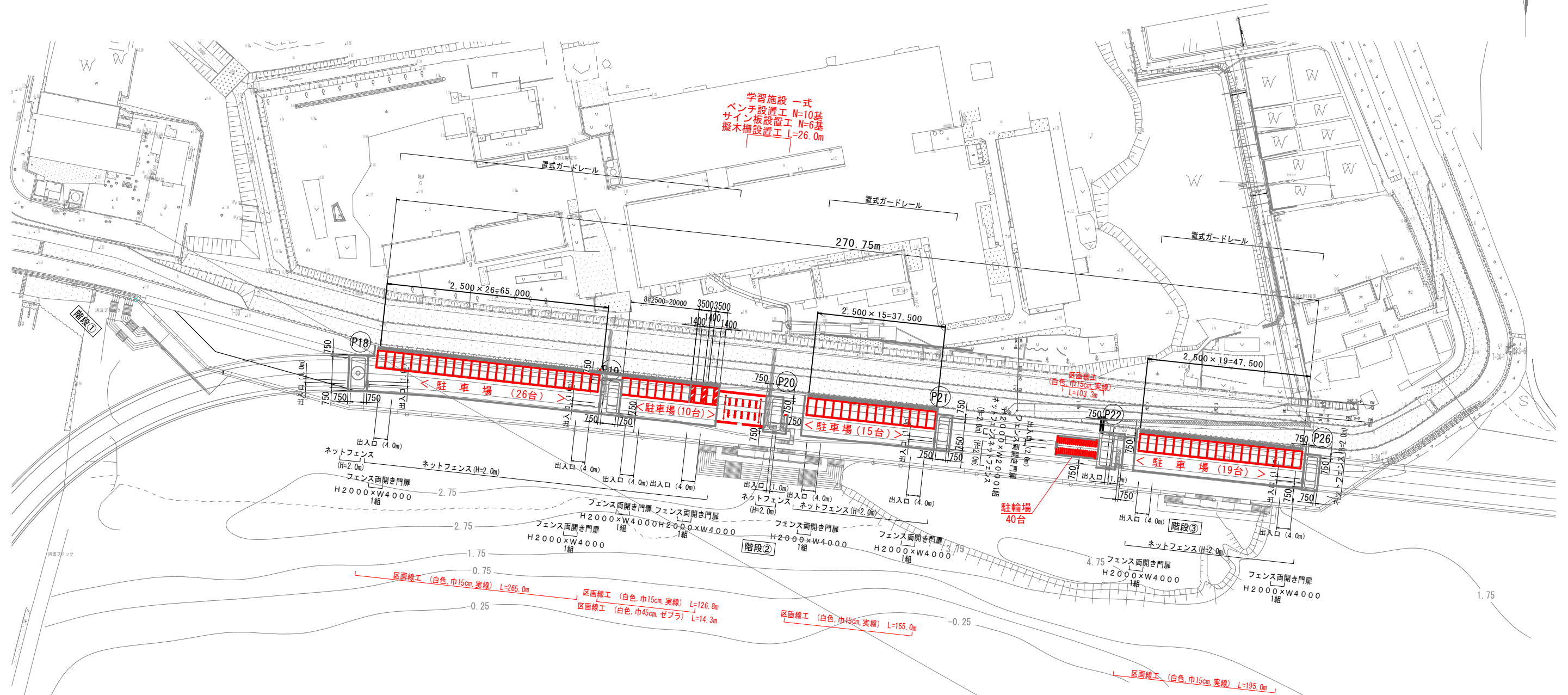
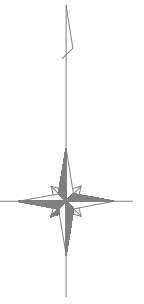


高松干潟全体計画平面図

A1 S=1: 600

A3 S=1:1200

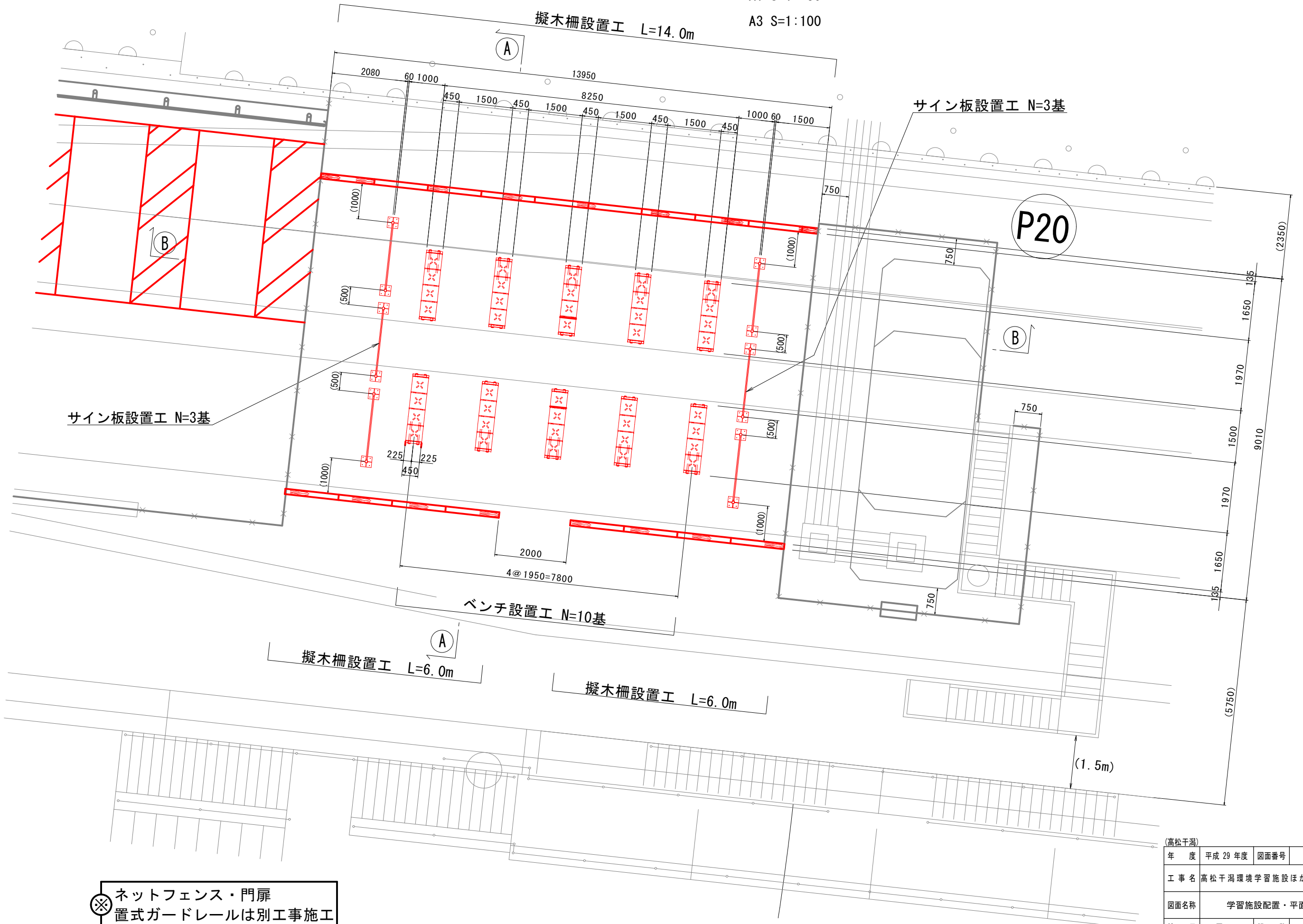


(高松干潟)			
年度	平成 29 年度	図面番号	1
工事名	高松干潟環境学習施設ほか整備工事		
図面名称	高松干潟全体計画平面図		
縮尺	図示	組数	
四日市港管理組合			

学習施設配置・平面図

A1 S=1: 50

A3 S=1:100



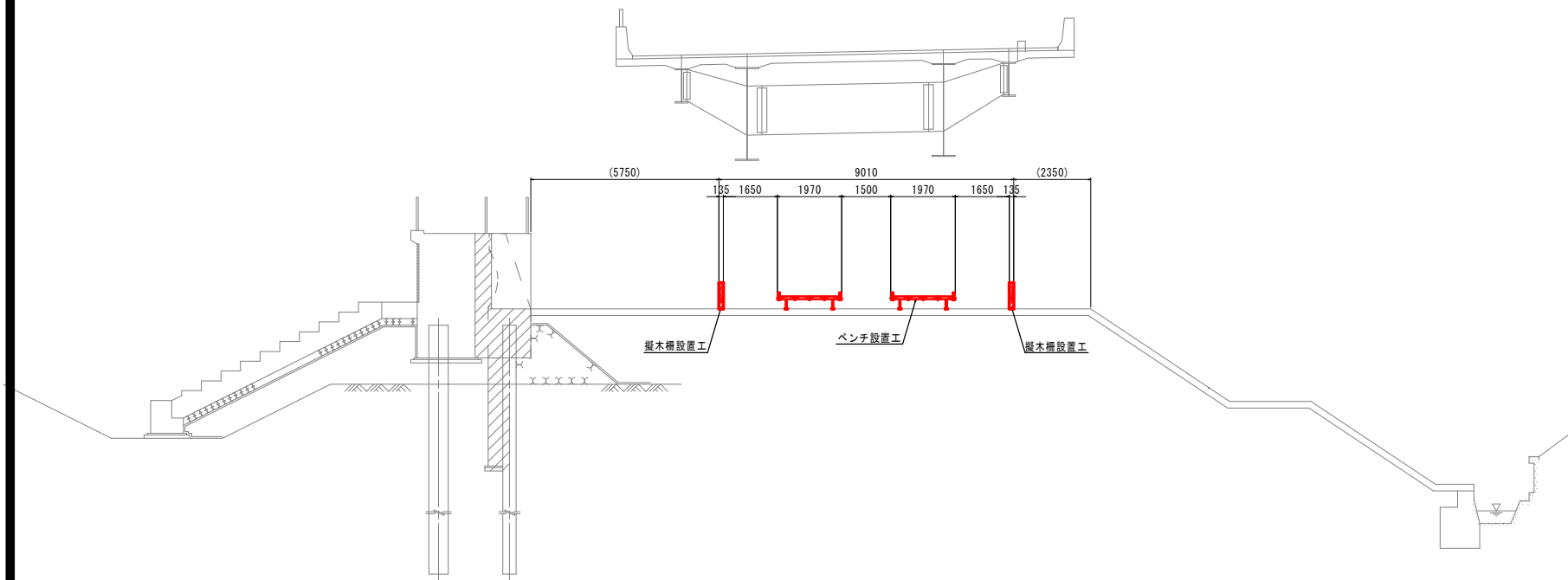
(高松干潟)			
年度	平成29年度	図面番号	2
工事名	高松干潟環境学習施設ほか整備工事		
図面名称	学習施設配置・平面図		
縮尺	図示	組数	
四日市港管理組合			

学習施設・横断図

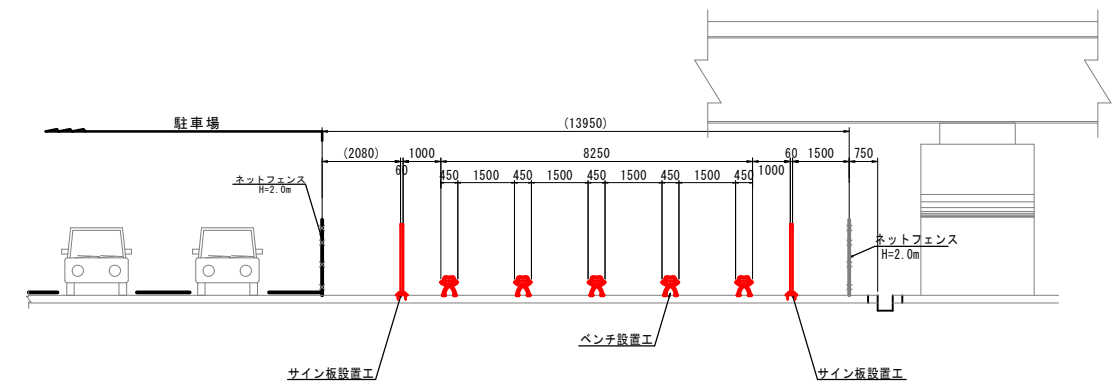
A1 S=1:100

A3 S=1:200

Ⓐ - Ⓐ S=1:100

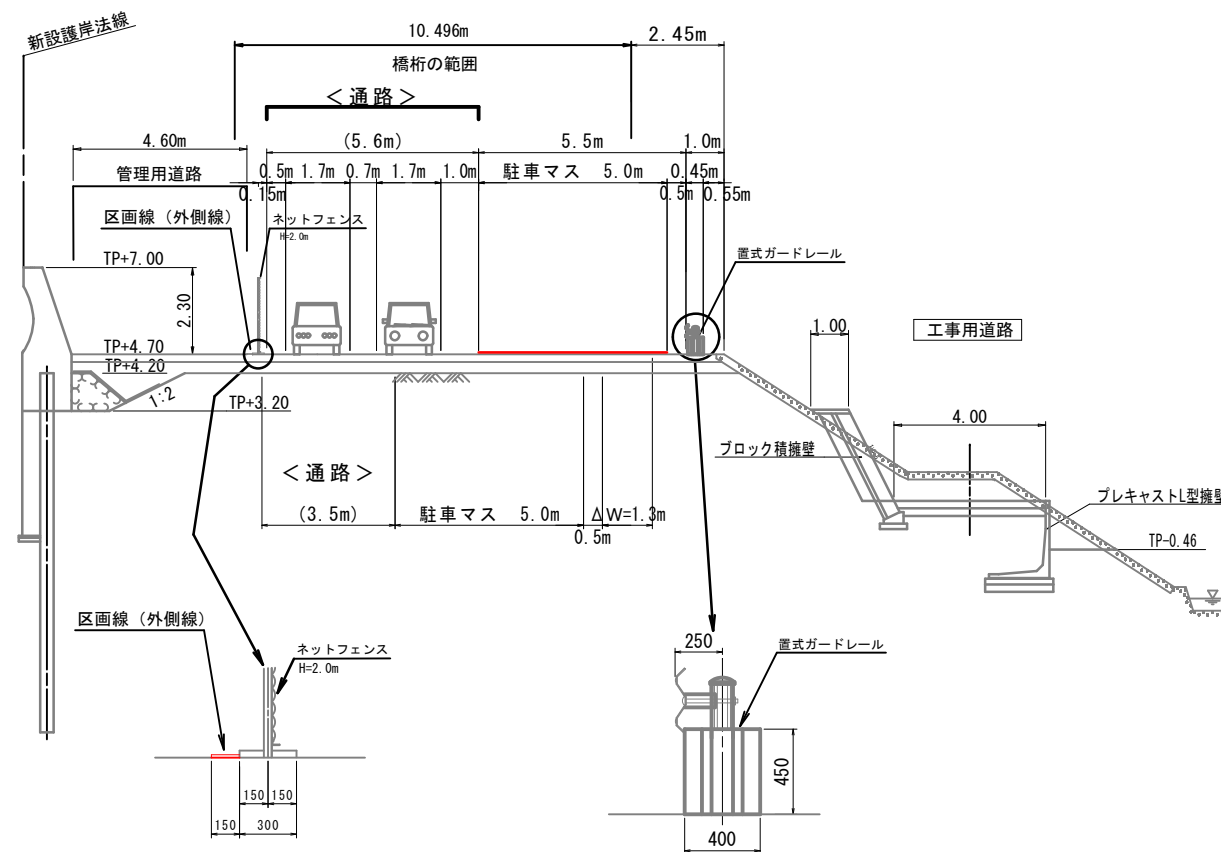


Ⓑ - Ⓑ S=1:100



駐車場内・横断図

S=1:100



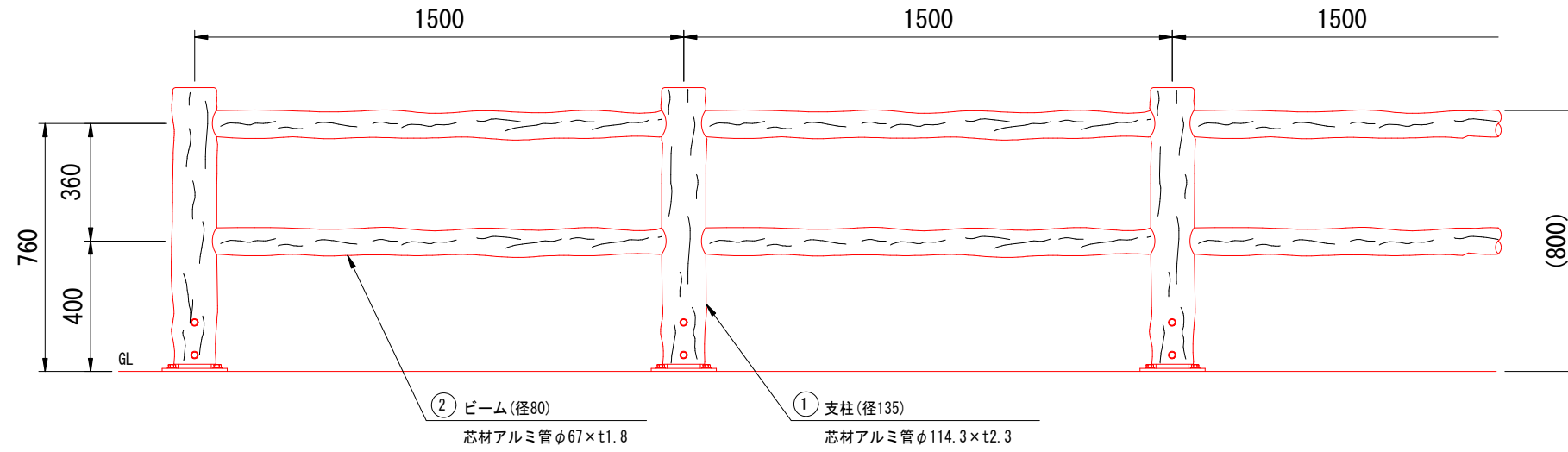
※ ネットフェンス・門扉
掘式ガードレールは別工事施工

(高松干潟)			
年度	平成 29 年度	図面番号	3
工事名	高松干潟環境学習施設ほか整備工事		
図面名称	学習施設・駐車場内・横断図		
縮尺	図示	組数	
四日市港管理組合			

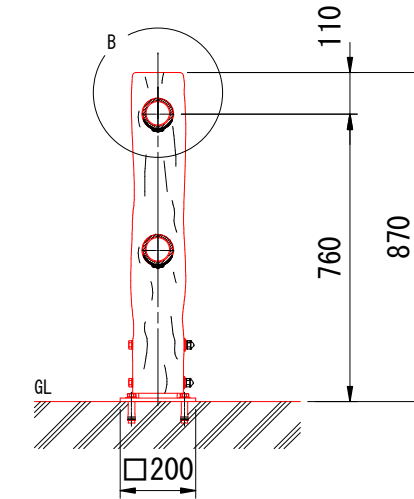
柵工詳細図

A1 S=1:10 A3 S=1:20
 S=1: 5 S=1:10
 S=1: 3 S=1: 6

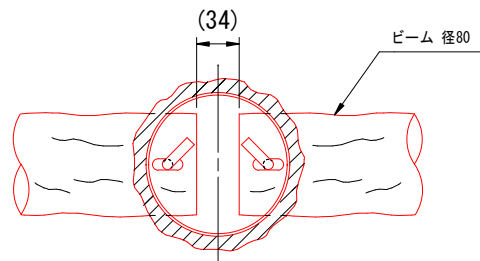
設置図 (1:10)



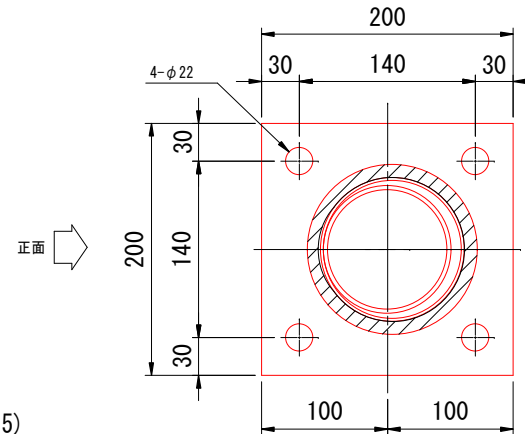
〈ベースプレート式〉



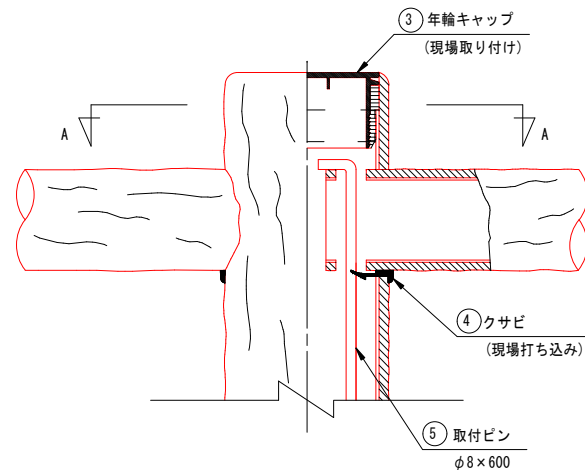
A-A断面 (1:3)



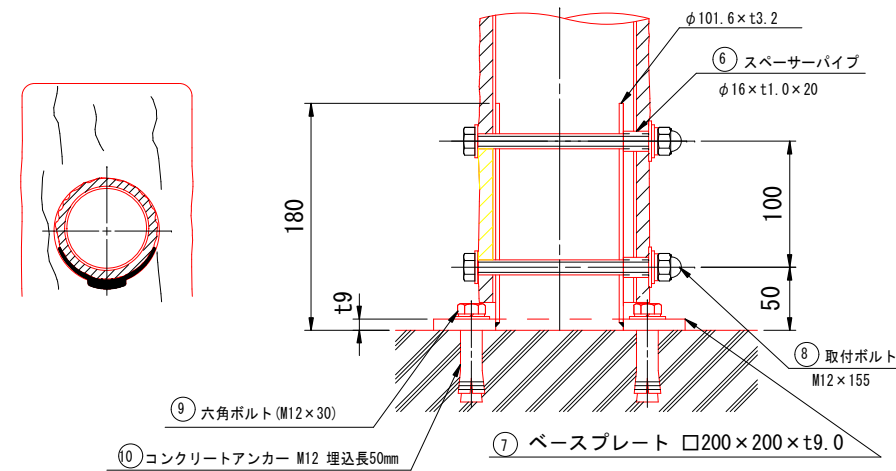
支柱取付部詳細図 (1:3)



取付部詳細 (1:5)



B部詳細図 (1:5)



部番	部材名	材質	摘要	21m当り 数量
1	支柱	A6063S-T5+再生ポリエチレン	アルミ(アルマイト)+樹脂被覆	15
2	ビーム	A6063TE-T5+再生ポリエチレン	アルミ+樹脂被覆	28
3	年輪キャップ	ポリエチレン		15
4	クサビ	ポリエチレン	クロ	56
5	取付ピン	SS400	垂鉛めっき	28
6	スペーサーパイプ	SUS		30
7	ベースプレート t9.0	SS400, STK400	溶融亜鉛めっき	15
8	取付ボルトM12×155	強度区分4.6, 溶融亜鉛めっき+塗装	B1, 袋N1, W2, 大W1, SW1	30
9	六角ボルトM12×30	強度区分4.6	溶融亜鉛めっき	60
10	コンクリートアンカーM12		溶融亜鉛めっき, 打込み式	60

(高松干潟)

年度	平成 29 年度	図面番号	4
工事名	高松干潟環境学習施設ほか整備工事		
図面名称	柵工詳細図		
縮尺	図示	組数	
四日市港管理組合			

※製品は同等品以上とする。

ベンチ工詳細図

A1 S=1:10

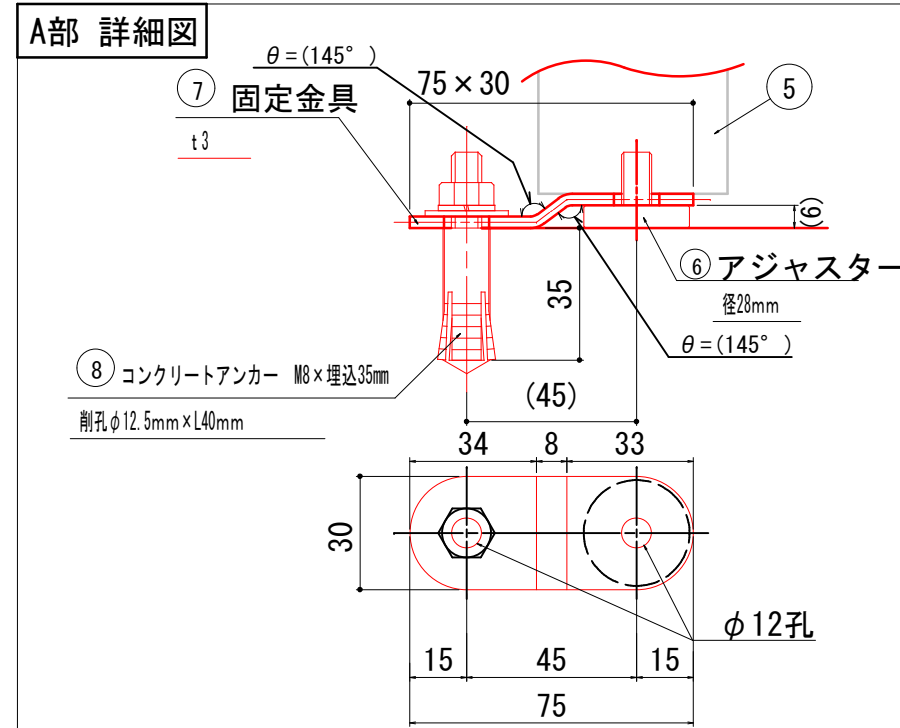
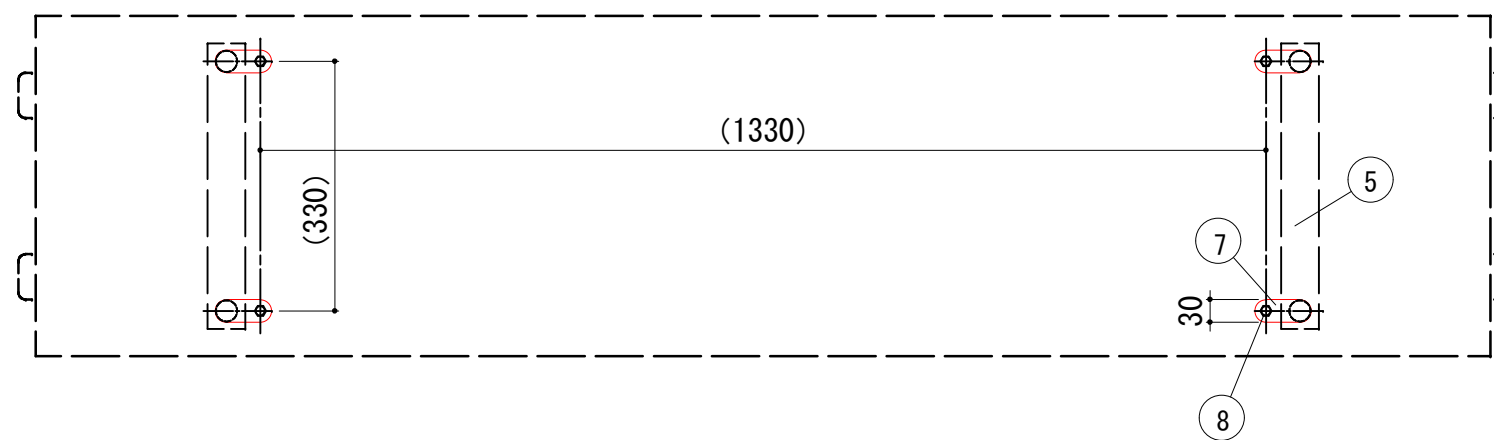
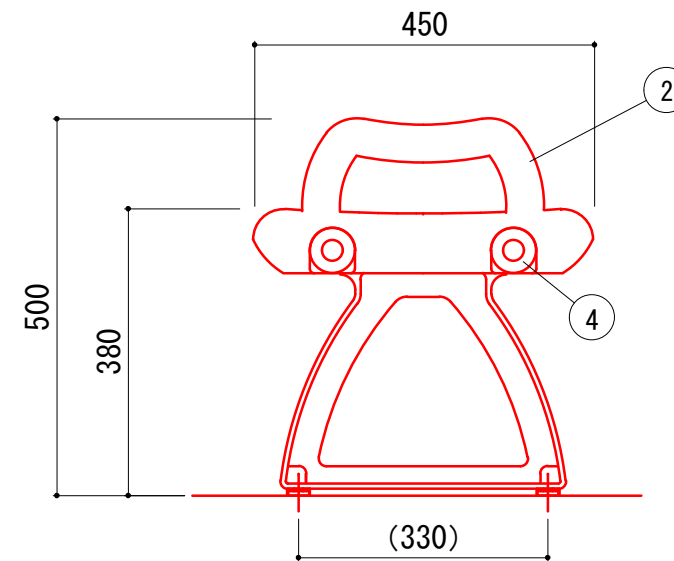
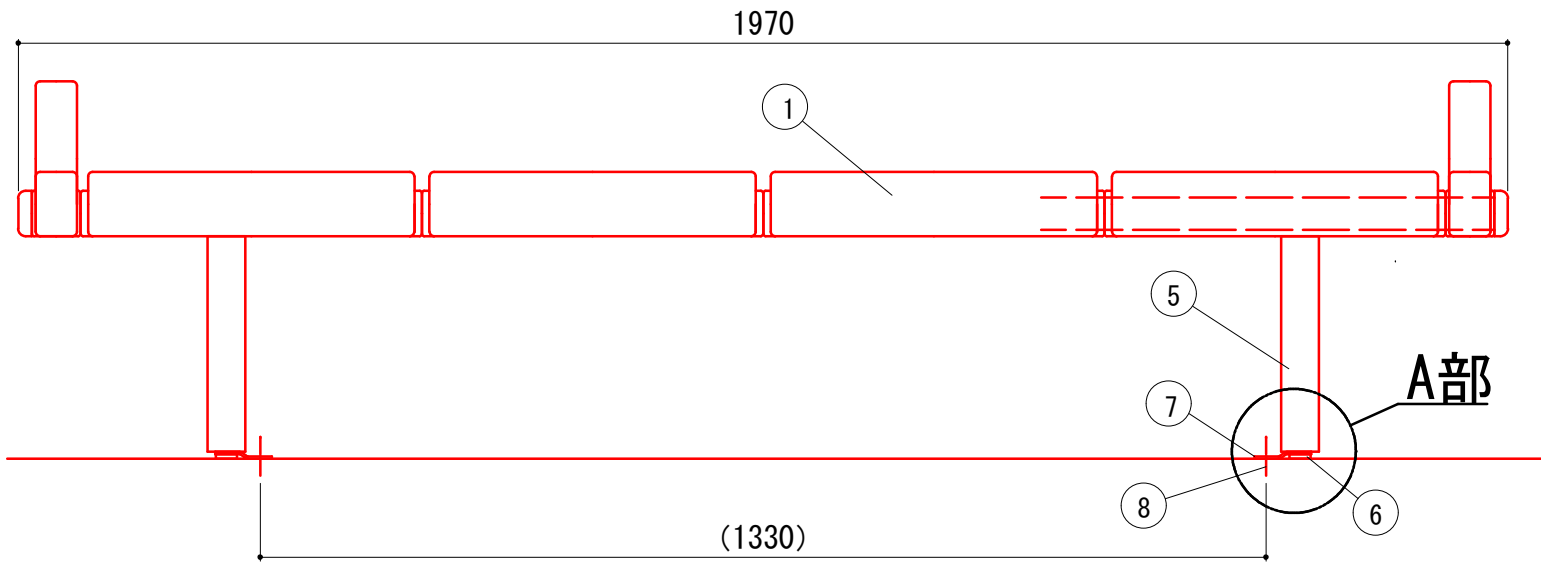
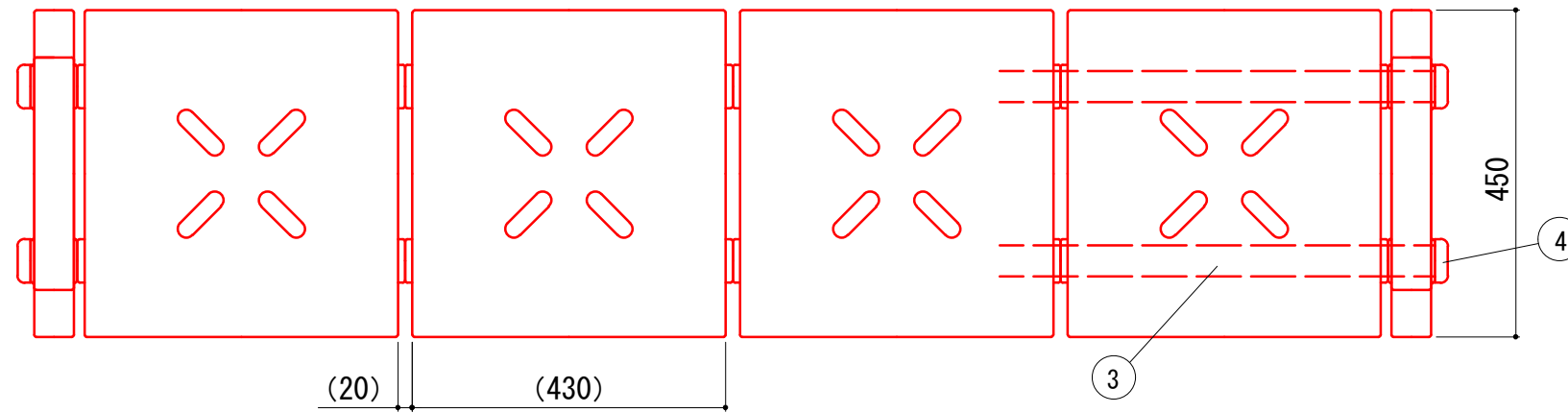
A3 S=1:20

材料表

1基当り

部番	部材名	材質	摘要	数量
1	座本体	再生高密度ポリエチレン	ブロー成形品	4
2	アーム	高密度ポリエチレン	ブロー成形	2
3	連結材 φ42.7×t1.6	鋼管 STKM12A	品 亜鉛メッキ 透明被膜付	2
4	パイプキャップ	ポリエチレン	インジェクション成形品	4
5	脚部	アルミ合金鋳物 (AC4)	合成樹脂焼付塗装仕上	2
6	アジャスター	ステンレス		4
7	固定金具 t3	SUS304		4
8	コンクリートアンカー M8	ステンレス	打込み式	4

- アンカー位置は、設置時に現場にて位置決めする事とする。
- (一社) 日本公園施設業協会、SPLマーク表示認定製品とする。
- (一社) 日本公園施設業協会、団体賠償責任保険に加入した製品とする。



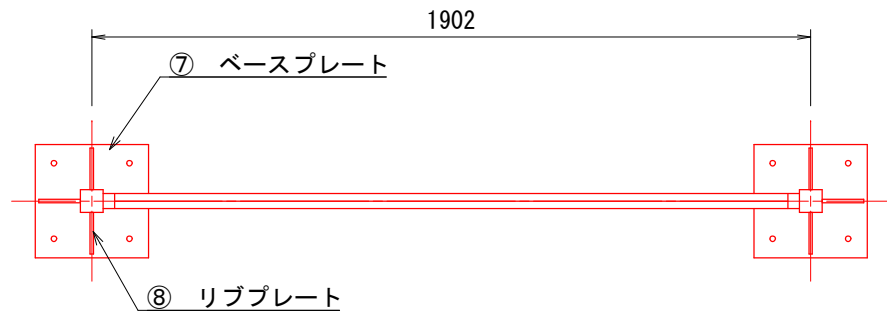
(高松干潟) ※製品は同等品以上とする。

年度	平成 29 年度	図面番号	5
工事名	高松干潟環境学習施設ほか整備工事		
図面名称	ベンチ工詳細図		
縮尺	図示	組数	
四日市港管理組合			

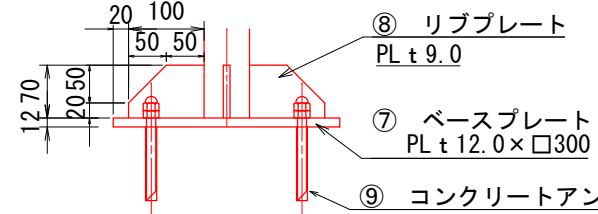
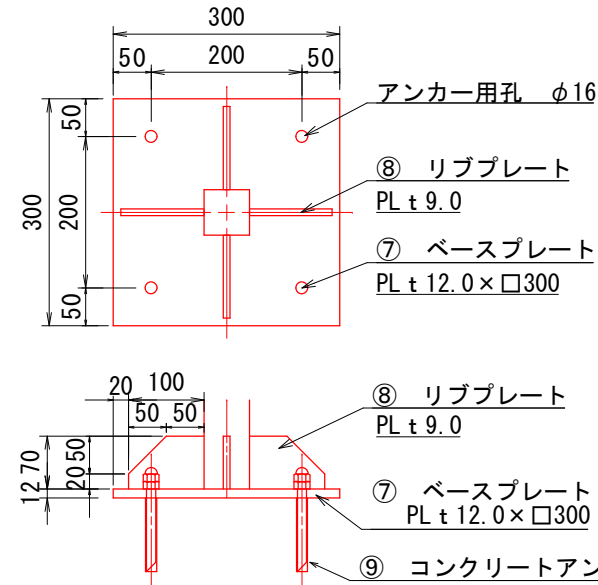
サイン板工詳細図

A1 S=1:10
S=1:5
S=1:3
A3 S=1:20
S=1:10
S=1:6

ベースプレート詳細図 S=1:5



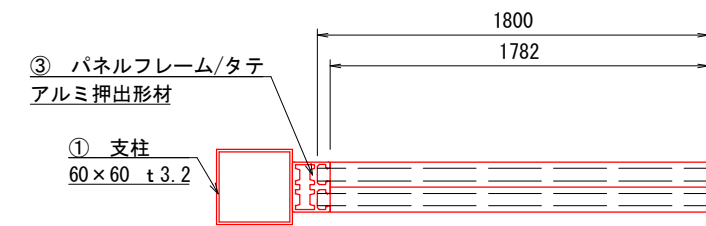
平面図



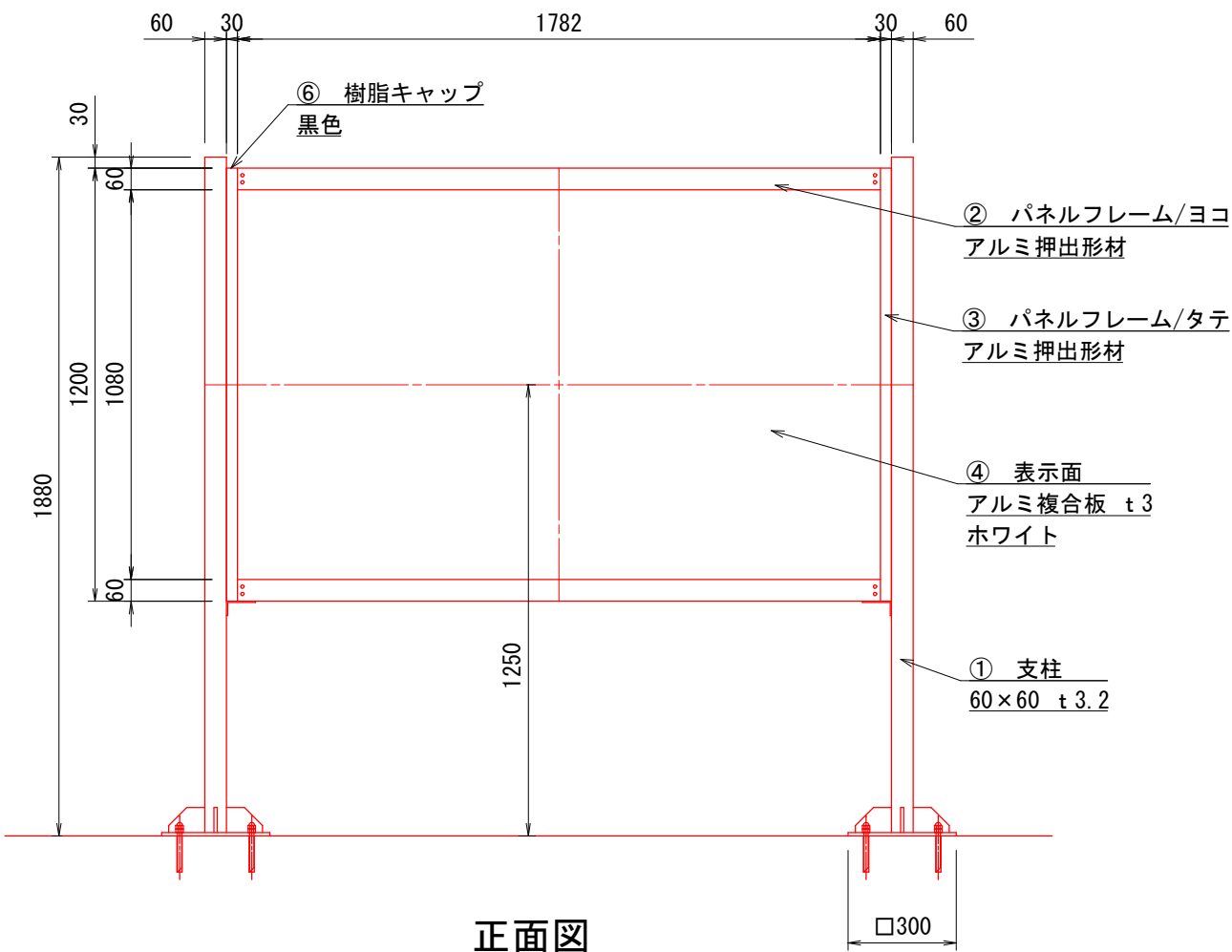
材料表

部番	部材名	材質	摘要	1基当り 数量
1	支柱	STKR400	熔融亜鉛メッキ+指定色塗装仕上	2
2	パネルフレーム/ヨコ	アルミ押出型材 A6N01S	指定色塗装仕上	4
3	パネルフレーム/タテ	アルミ押出型材 A6N01S	指定色塗装仕上	2
4	表示面	アルミ複合板 t3	SIコートプリント加工 (片面)	2
5	中板	中空ポリプロピレン t6		2
6	樹脂キャップ	ポリエチレン		2
7	ベースプレート t12.0	SS400	熔融亜鉛メッキ+指定色塗装仕上	2
8	リブプレート t9.0	SS400	熔融亜鉛メッキ+指定色塗装仕上	8
9	コンクリートアンカー M12	全ネジボルトSUS304/樹脂カプセル		8

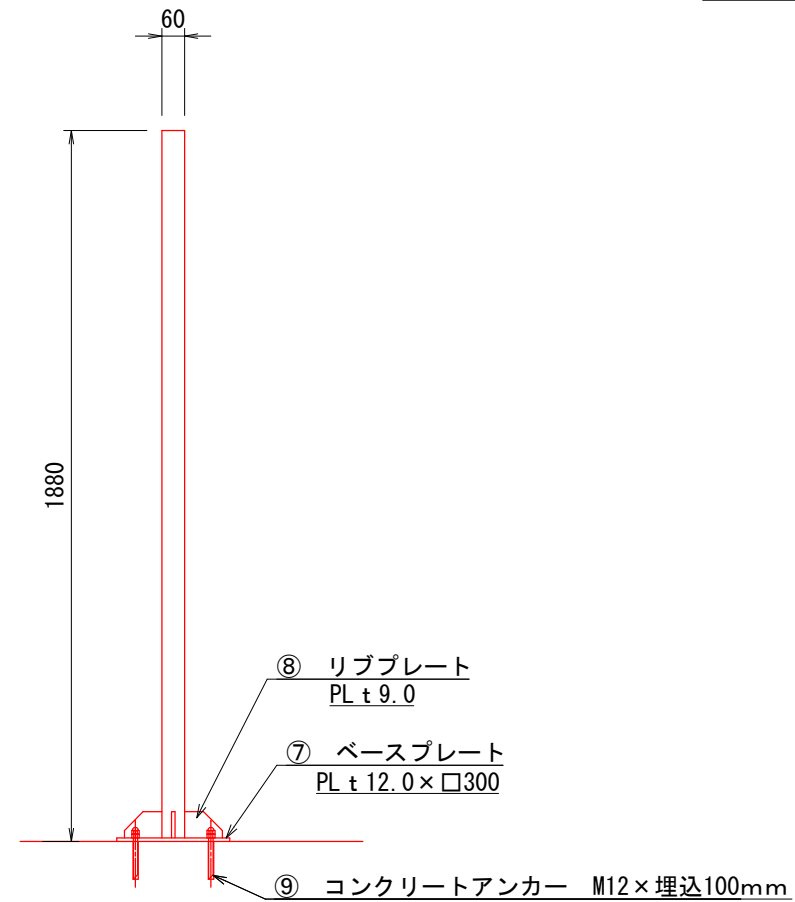
- 掲示内容については別図面による。
- (一社) 日本公園施設業協会、SPLマーク表示認定製品とする。
- (一社) 日本公園施設業協会、団体賠償責任保険に加入した製品とする。



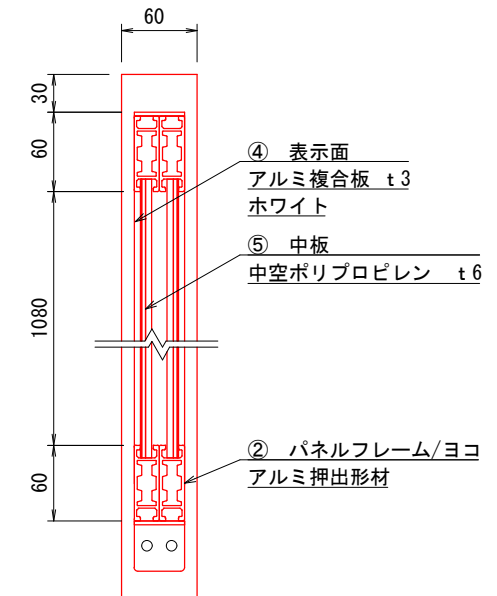
平断面図 S=1:3



正面図



側面図



立断面図 S=1:3

高松干潟			
年度	平成29年度	図面番号	6
工事名	高松干潟環境学習施設ほか整備工事		
図面名称	サイン板工詳細図		
縮尺	図示	組数	
四日市港管理組合			

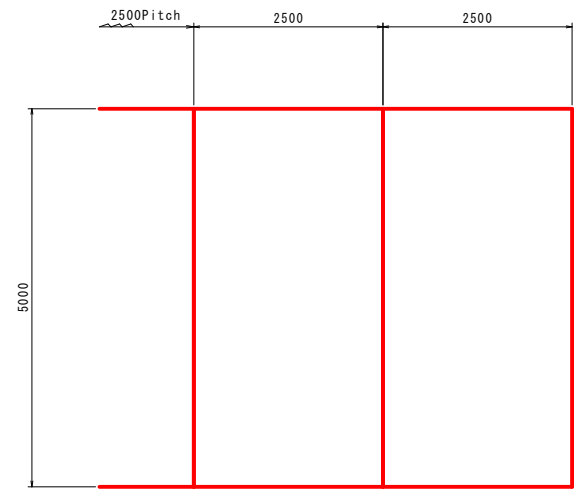
※製品は同等品以上とする。

区画線工・標準工法図

A1 S=1:50

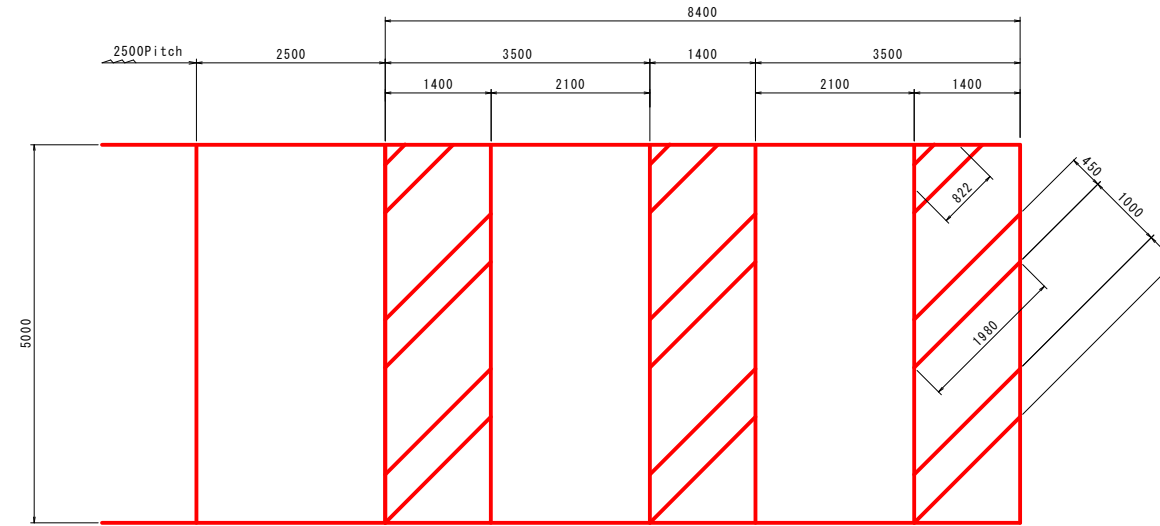
A3 S=1:100

<一般樹>



区画線工 (白色, 巾15cm, 実線) | 区画線工 (白色, 巾15cm, 実線)
 1樹=10.0m 1樹=15.0m
 $5.0+2.5 \times 2=10.0$ $5.0 \times 2+2.5 \times 2=15.0$

<障害者用樹>

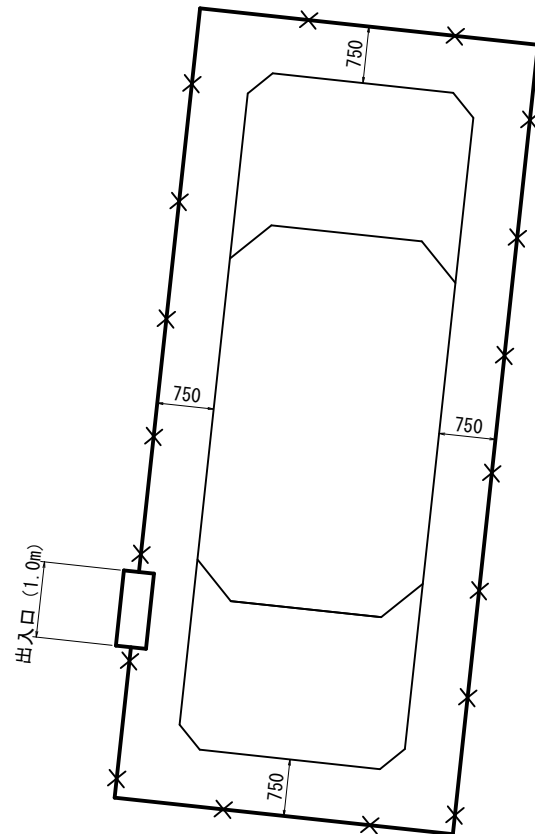


区画線工 (白色, 巾15cm, 実線) | 区画線工 (白色, 巾15cm, 実線) | 区画線工 (白色, 巾45cm, 実線)
 1樹=10.0m 8.4 \times 2+5.0 \times 6=46.8m 1.98 \times 6+0.822 \times 3=14.346m
 $5.0+2.5 \times 2=10.0$

< P18 P19 P21 P26 周辺フェンス囲い >

S=1:50

(参考図)



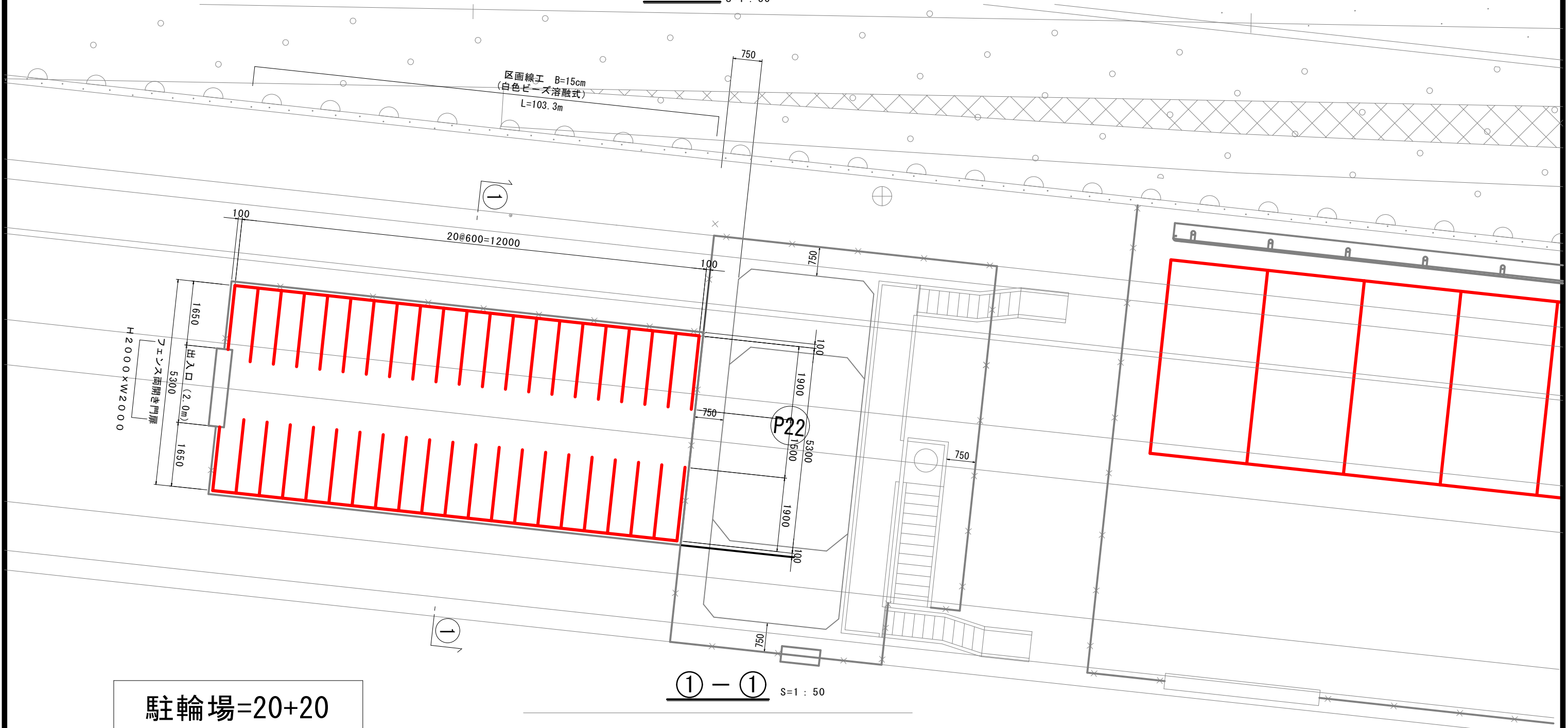
⊗ ネットフェンス・門扉
 置式ガードレールは別工事施工

(高松干潟)

年度	平成 29 年度	図面番号	7
工事名	高松干潟環境学習施設ほか整備工事		
図面名称	区画線工・標準工法図		
縮尺	図示	組数	
四日市港管理組合			

駐輪場・一般図

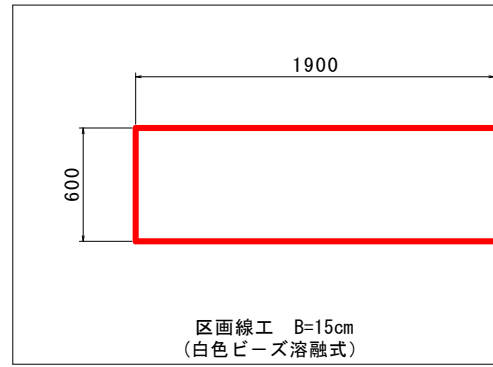
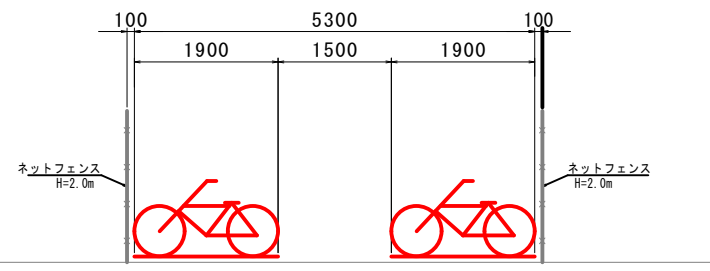
平面図 S=1:50



駐輪場=20+20
=40台

① - ① S=1:50

※ ネットフェンス・門扉
置式ガードレールは別工事施工



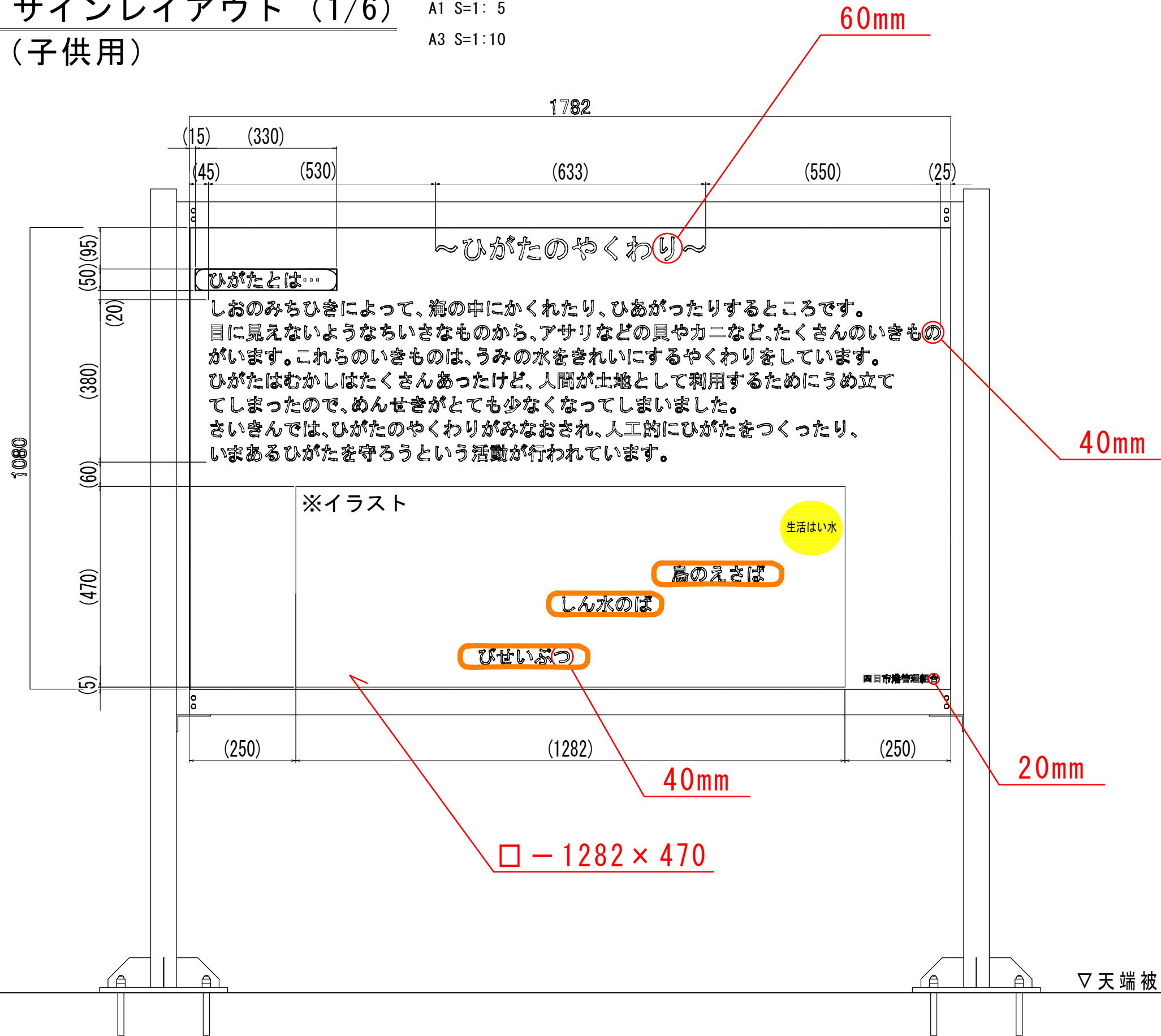
A1 S=1:50
A3 S=1:100

(高松干潟)			
年度	平成 29 年度	区画番号	8
工事名	高松干潟環境学習施設ほか整備工事		
図面名称	駐輪場・一般図		
縮尺	図示	組数	
四日市港管理組合			

サイン板工 — サインレイアウト (1/6)

(子供用)

A1 S=1: 5
A3 S=1:10



▽天端被覆コンクリート

参考図

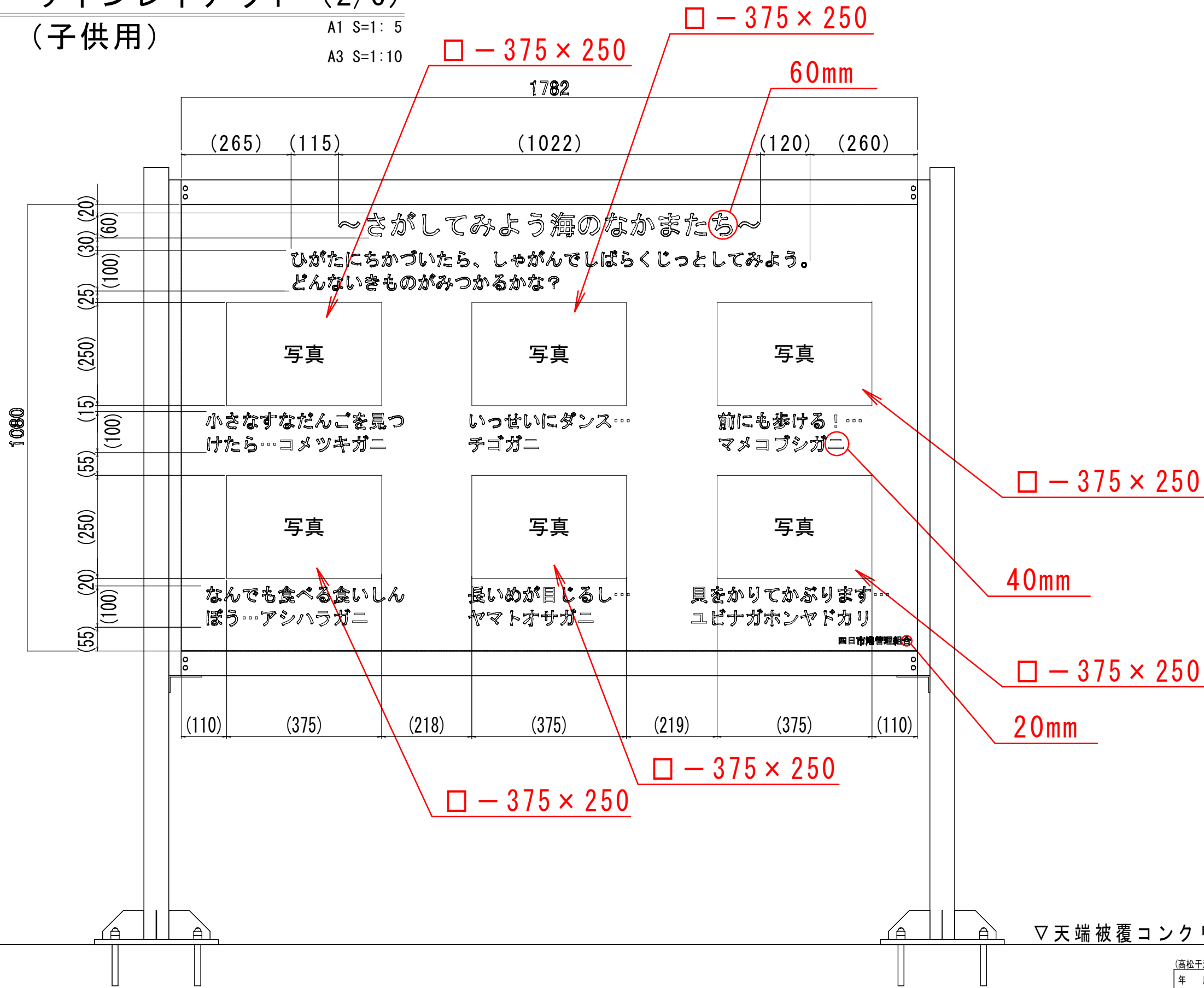
(高松干潟)			
年 度	平成 29 年度	図面番号	9
工 事 名	高松干潟環境学習施設ほか整備工事		
図面名称	サイン板工 — サインレイアウト (1/6)		
縮 尺	図 示	組 数	
四 日 市 港 管 理 組 合			

※サイン板記載内容については、施工前に監督員に確認を行い施工すること。

サイン板工 — サインレイアウト (2/6)

(子供用)

A1 S=1: 5
A3 S=1:10



▽天端被覆コンクリート

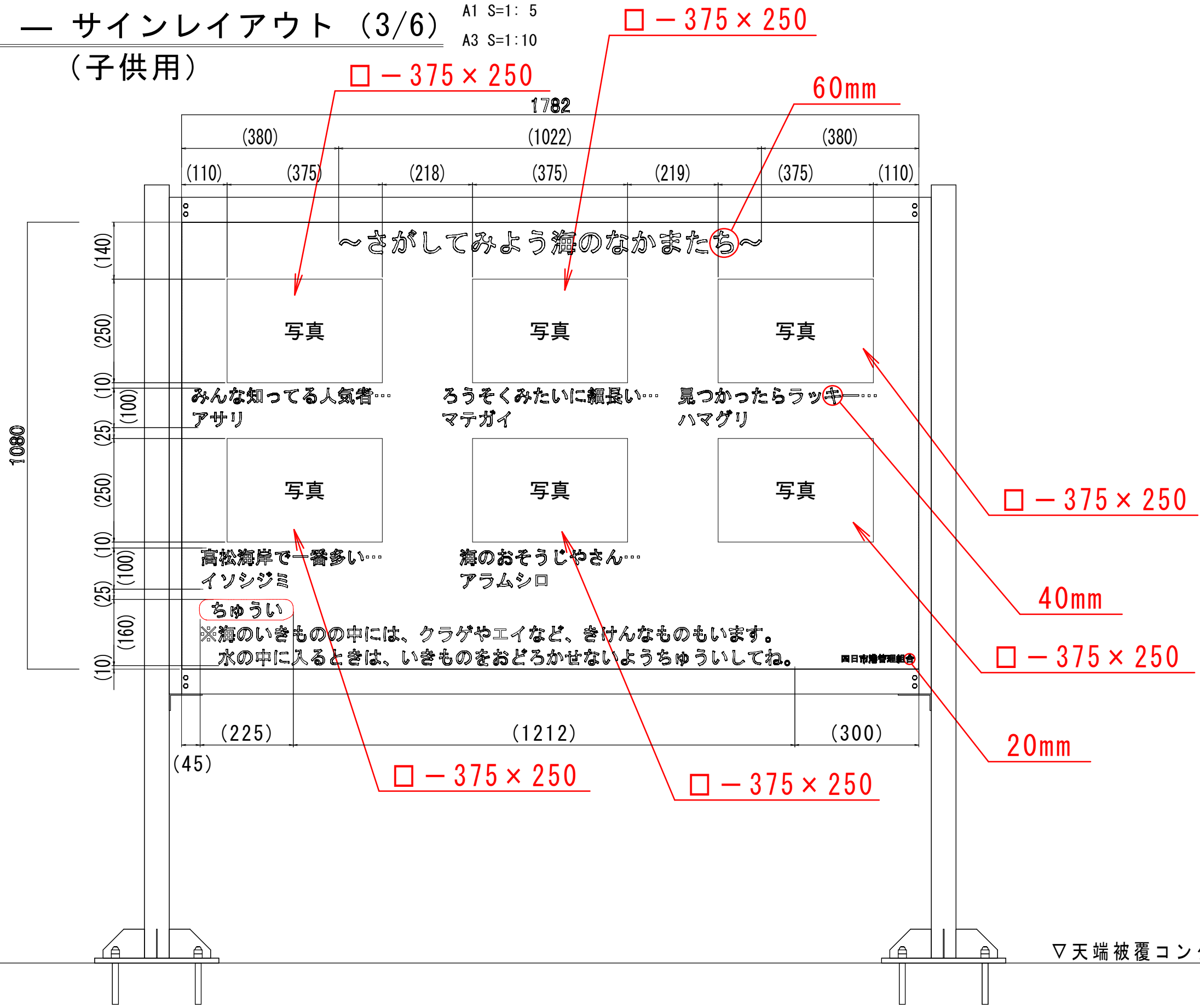
参考図

(高松干潟)			
年度	平成 29 年度	図面番号	10
工事名	高松干潟環境学習施設ほか整備工事		
図面名称	サイン板工 — サインレイアウト(2/6)		
縮尺	図示	組数	
四日市港管理組合			

※サイン板記載内容については、施工前に監督員に確認を行い施工すること。

サイン板工 — サインレイアウト (3/6) (子供用)

A1 S=1: 5
A3 S=1:10



▽天端被覆コンクリート

参考図

(高松干潟)			
年度	平成 29 年度	図面番号	11
工事名	高松干潟環境学習施設ほか整備工事		
図面名称	サイン板工 — サインレイアウト (3/6)		
縮尺	図示	組数	
四日市港管理組合			

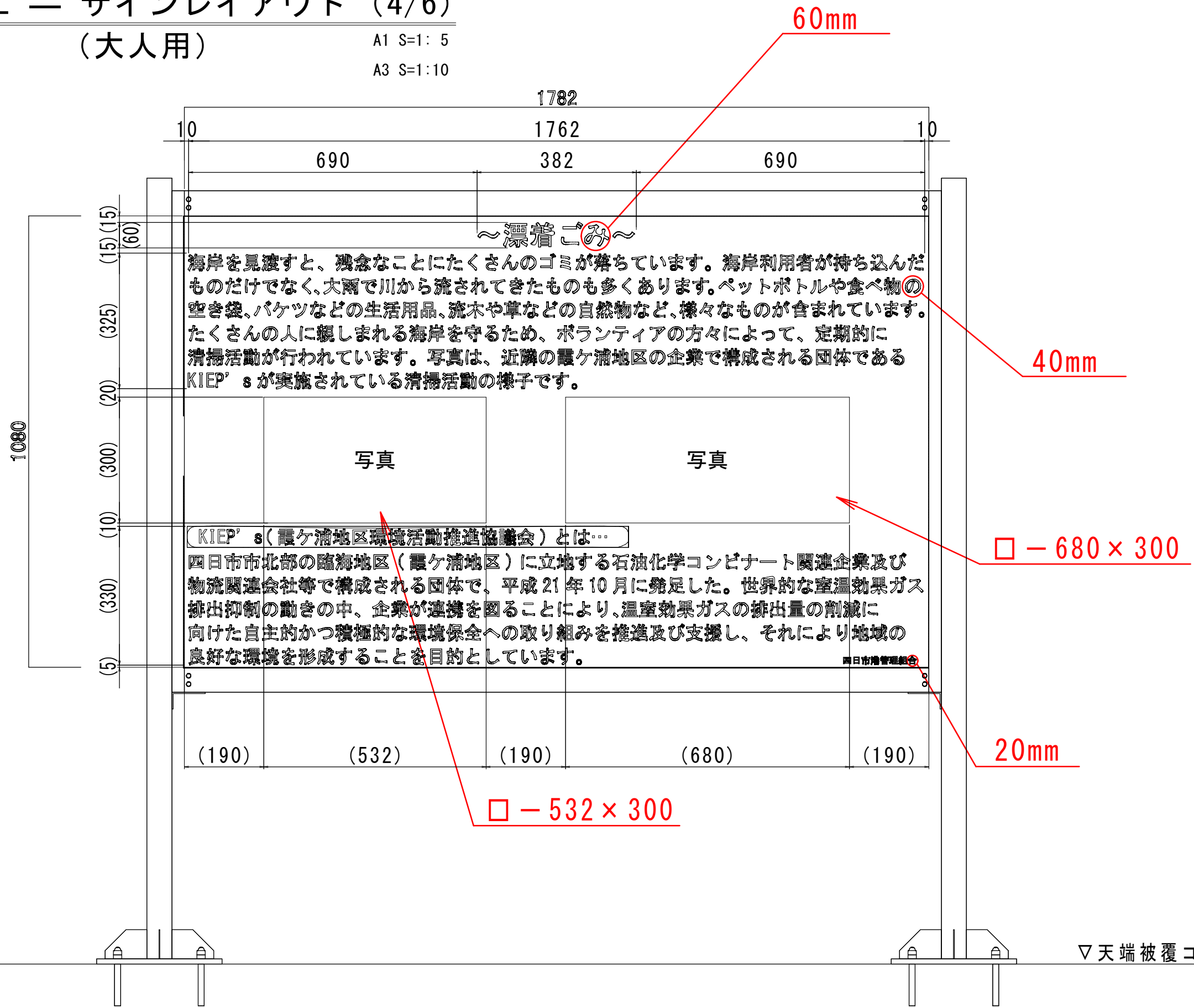
※サイン板記載内容については、施工前に監督員に確認を行い施工すること。

サイン板工 — サインレイアウト (4/6)

(大人用)

A1 S=1: 5

A3 S=1:10



参考図

(高松干潟)			
年 度	平成 29 年度	図面番号	12
工 事 名	高松干潟環境学習施設ほか整備工事		
図面名称	サイン板工 — サインレイアウト(4/6)		
縮 尺	図 示	組 数	
四 日 市 港 管 理 組 合			

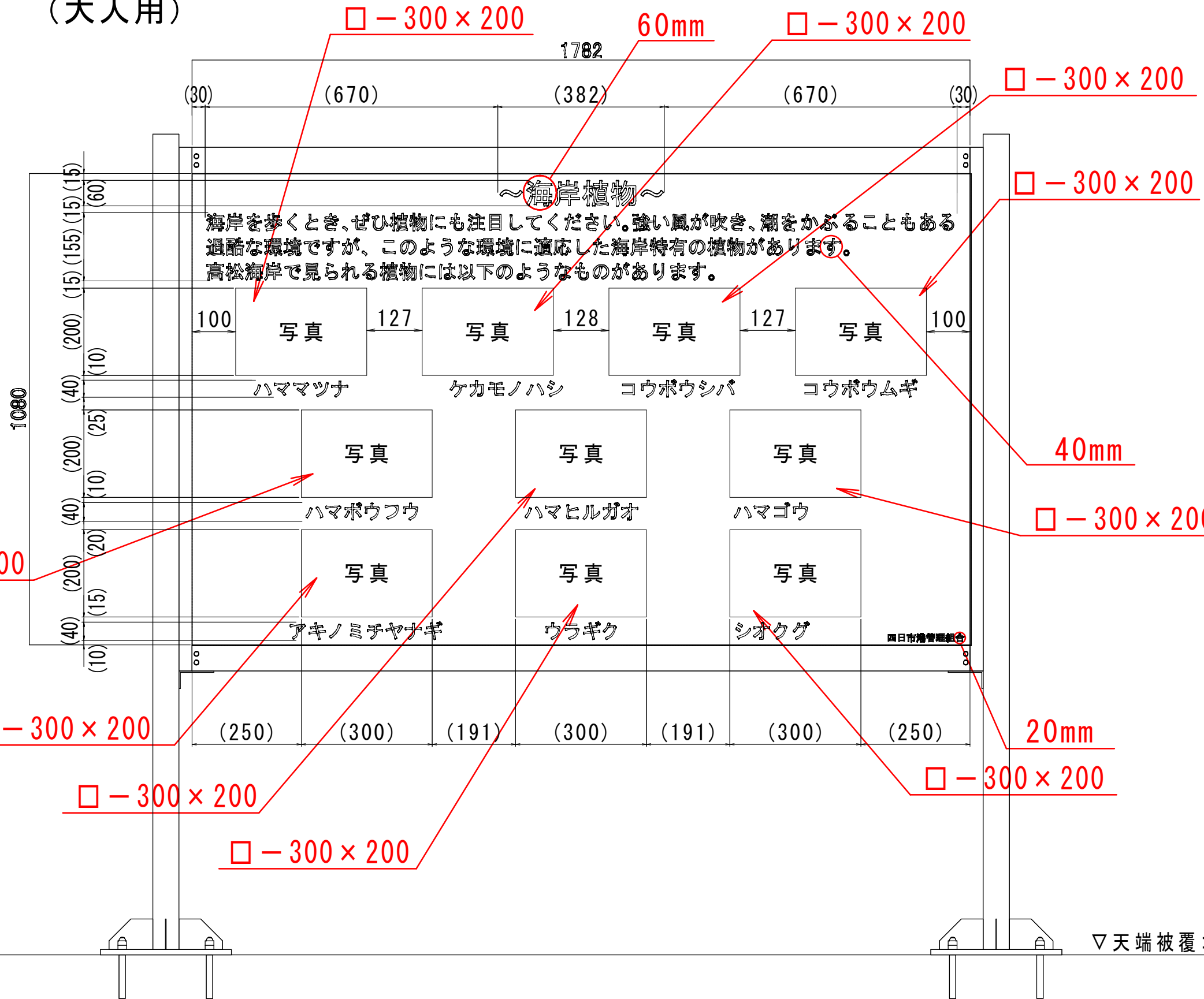
※サイン板記載内容については、施工前に監督員に確認を行い施工すること。

サイン板工 — サインレイアウト (5/6)

(大人用)

A1 S=1: 5

A3 S=1:10



～海岸植物～
 海岸を歩くとき、ぜひ植物にも注目してください。強い風が吹き、潮をかぶることもある過酷な環境ですが、このような環境に適応した海岸特有の植物があります。高松海岸で見られる植物には以下のようなものがあります。

参考図

(高松干潟)			
年度	平成 29 年度	図面番号	13
工事名	高松干潟環境学習施設ほか整備工事		
図面名称	サイン板工 — サインレイアウト (5/6)		
縮尺	図示	組数	
四日市港管理組合			

A1 S=1: 5
 A3 S=1:10

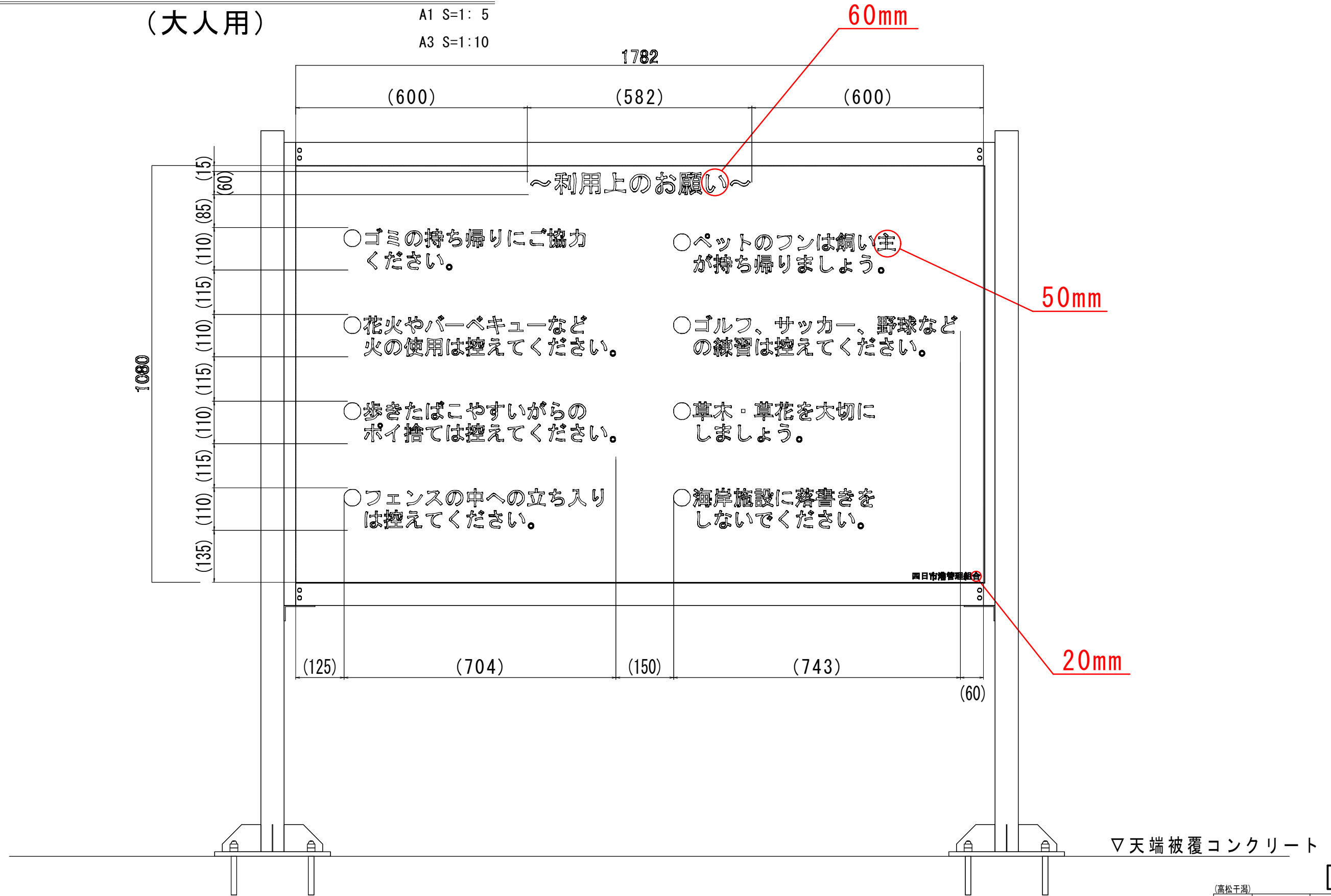
※サイン板記載内容については、施工前に監督員に確認を行い施工すること。

サイン板工 — サインレイアウト (6/6)

(大人用)

A1 S=1: 5

A3 S=1:10



▽天端被覆コンクリート

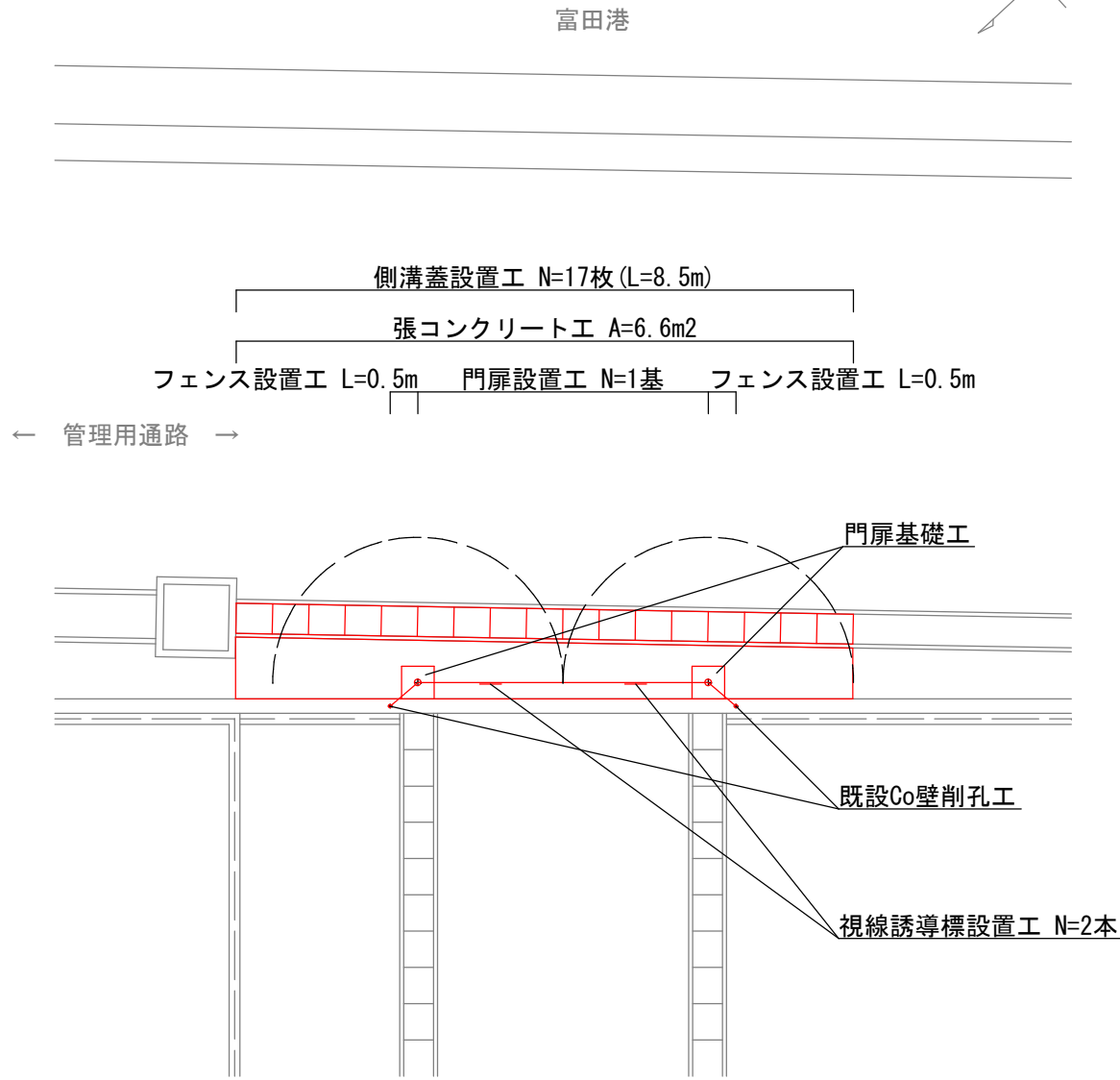
参考図

(高松干潟)			
年度	平成 29 年度	図面番号	14
工事名	高松干潟環境学習施設ほか整備工事		
図面名称	サイン板工 — サインレイアウト (6/6)		
縮尺	図示	組数	
四日市港管理組合			

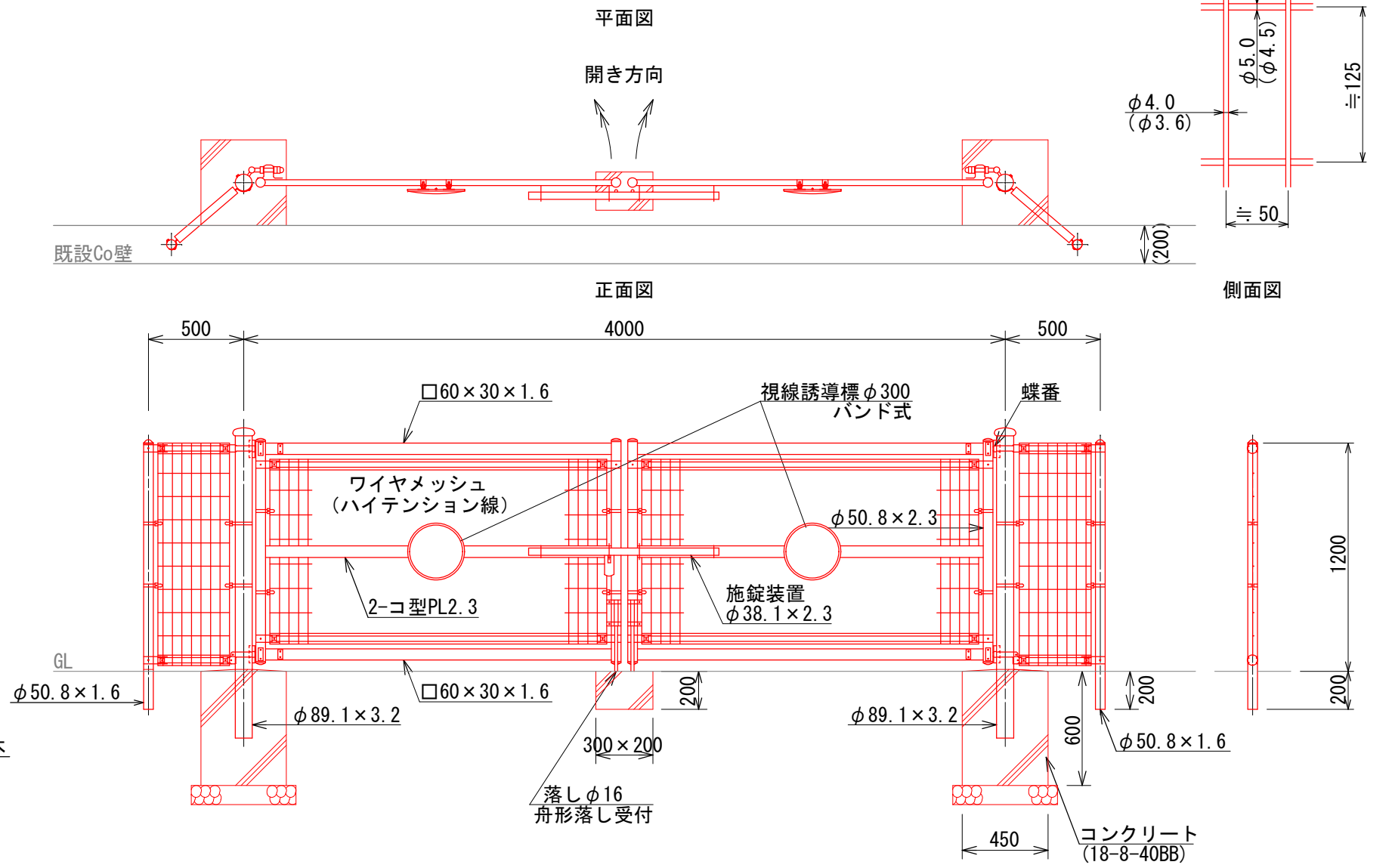
※サイン板記載内容については、施工前に監督員に確認を行い施工すること。

富田港地区海岸門扉設置工詳細図

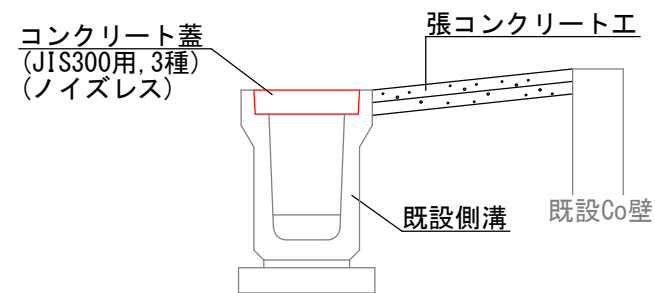
平面図
S=1:100



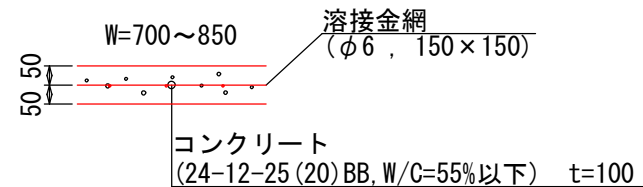
門扉・フェンス設置工詳細図
S=1:30



側溝蓋設置工詳細図
S=1:30



張コンクリート工詳細図
S=1:20



○門扉・フェンス製品仕様(参考)

- ・門柱
- ・柱体、ジョイント
- ・押え金具
- ・バンド
- ・ワイヤメッシュ
- ・U型金具
- ・ボルト、ナット
- ・施錠装置、落しボルト式蝶番
- ・溶融亜鉛めっきの上高耐候性樹脂粉体塗装
- ・亜鉛・アルミ・マグネシウム合金めっきの上高耐候性樹脂粉体塗装
- ・亜鉛・アルミ合金めっきの上高耐候性樹脂粉体塗装
- ・亜鉛めっきの上高耐候性樹脂粉体塗装
- ・亜鉛・アルミ・マグネシウム合金めっきの上防錆着色処理
- ・溶融亜鉛めっきの上防錆着色処理と一部のボルト・ナットは溶融亜鉛めっきのみ
- ・溶融亜鉛めっきのみ

※製品寸法及び仕様は参考値とする。
※製品は同等品以上とする。

(富田港地区海岸)			
年度	平成 29 年度	図面番号	15
工事名	高松干潟環境学習施設ほか整備工事		
図面名称	富田港地区海岸門扉設置工詳細図		
縮尺	図示 (A3)	組数	
四日市港管理組合			