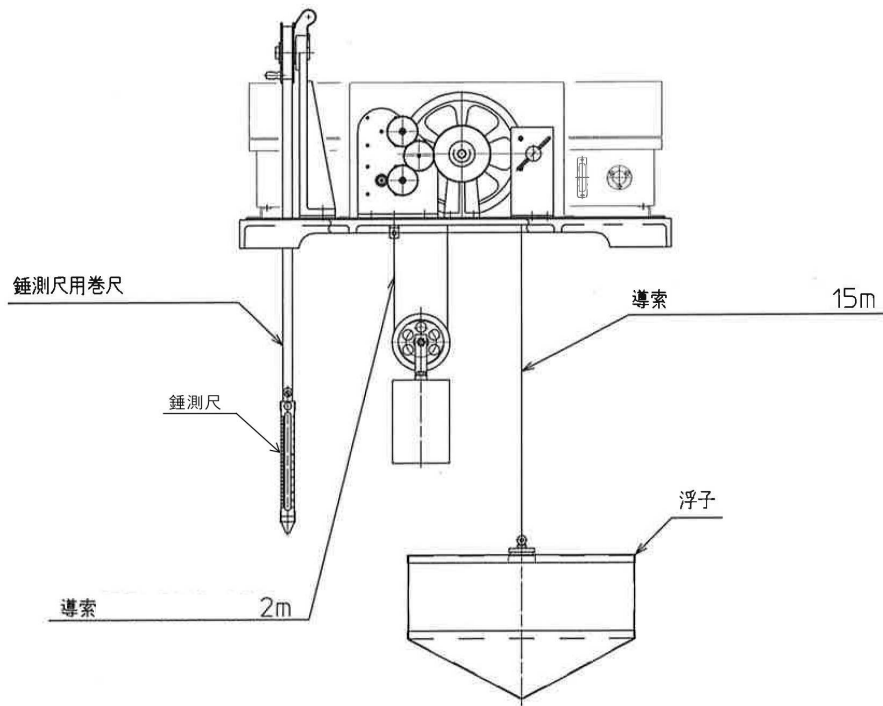
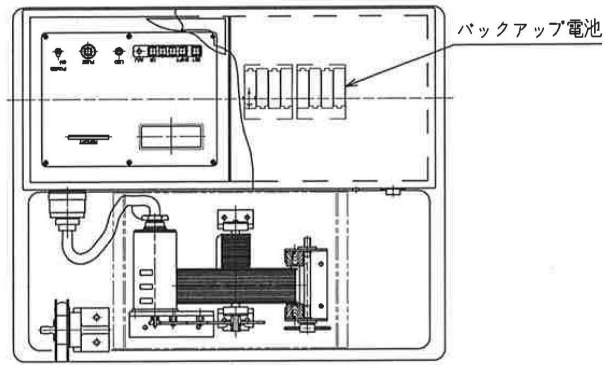
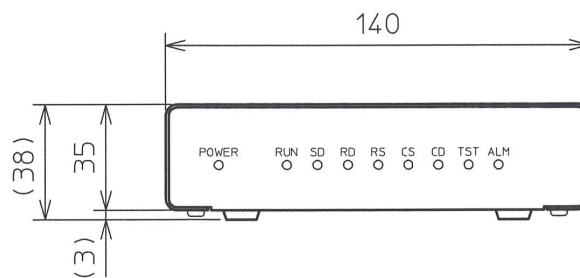
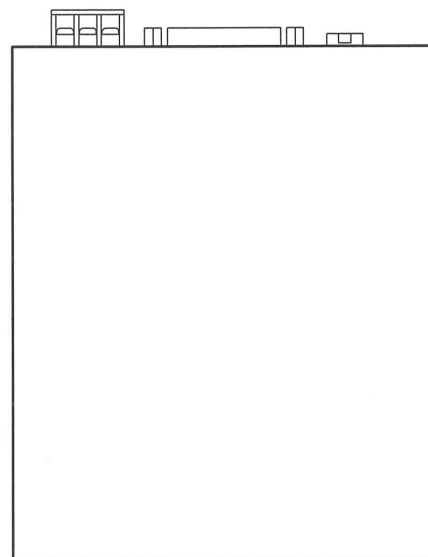
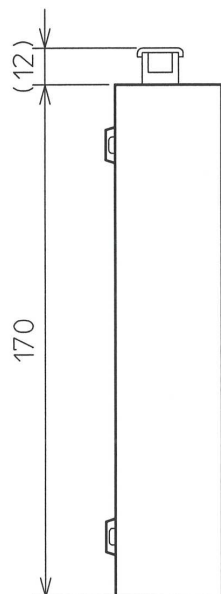


注) ※印は既設機器を示します。

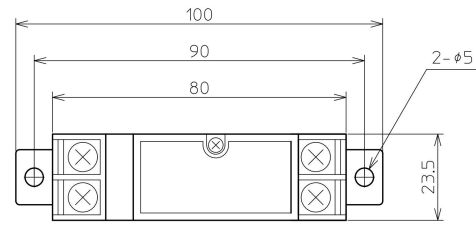
工事名	四日市港潮位観測装置システム更新工事		
図面名	潮位観測装置システム系統図		
作成年月日	平成30年6月		
縮尺	N. S	図面番号	1 / 10
会社名			
事業者名	四日市港管理組合		



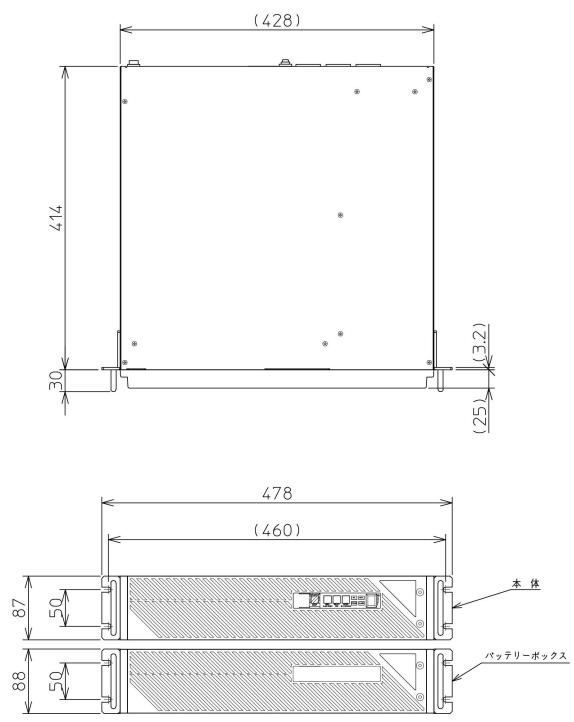
工事名	四日市港潮位観測装置システム更新工事		
図面名	デジタル式フース型検潮器外形図 (参考)		
作成年月日	平成30年6月		
縮尺	N. S	図面番号	2 / 10
会社名			
事業者名	四日市港管理組合		



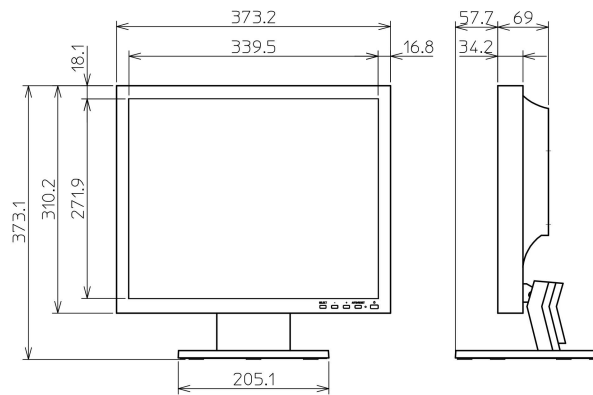
工事名	四日市港潮位観測装置システム更新工事		
図面名	M024A型専用回線モデム外形図 (参考)		
作成年月日	平成30年6月		
縮尺	N. S	図面番号	3 / 10
会社名			
事業者名			



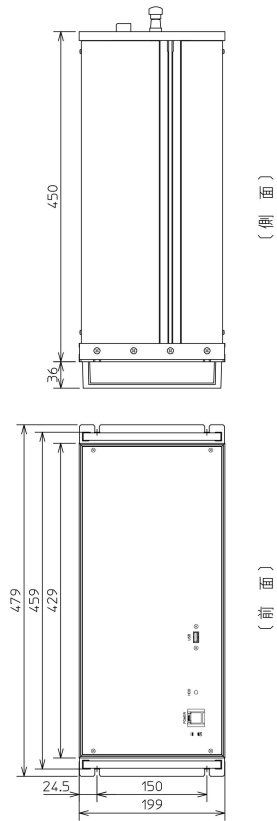
工事名	四日市港潮位観測装置システム更新工事		
図面名	回線避雷器外形図（参考）		
作成年月日	平成30年6月		
縮尺	N. S	図面番号	4 / 10
会社名			
事業者名			



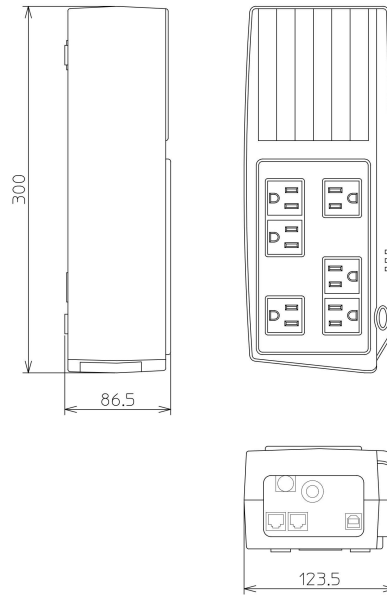
工事名	四日市港潮位観測装置システム更新工事		
図面名	E1型無停電電源装置外形図 (参考)		
作成年月日	平成30年6月		
縮尺	N. S	図面番号	5 / 10
会社名			
事業者名			



工事名	四日市港潮位観測装置システム更新工事		
図面名	液晶モニター外形図（参考）		
作成年月日	平成30年6月		
縮尺	N. S	図面番号	6 / 10
会社名			
事業者名			

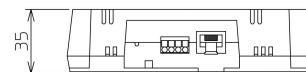
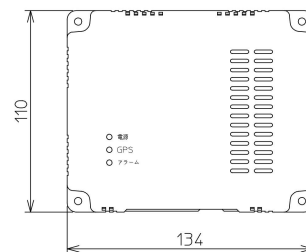


工事名	四日市港潮位観測装置システム更新工事		
図面名	潮位データ処理装置外形図（参考）		
作成年月日	平成30年6月		
縮尺	N. S	図面番号	7 / 10
会社名			
事業者名			

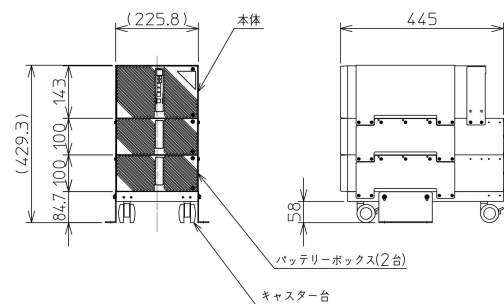
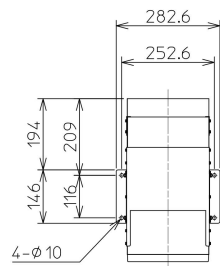


工事名	四日市港潮位観測装置システム更新工事		
図面名	バックアップ電源外形図（参考）		
作成年月日	平成30年6月		
縮尺	N. S	図面番号	8 / 10
会社名			
事業者名			





工事名	四日市港潮位観測装置システム更新工事		
図面名	GPSタイムサーバ外形図（参考）		
作成年月日	平成30年6月		
縮尺	N. S	図面番号	9 / 10
会社名			
事業者名			



工事名	四日市港潮位観測装置システム更新工事		
図面名	65型無停電電源装置外形図 (参考)		
作成年月日	平成30年6月		
縮尺	N. S	図面番号	10 / 10
会社名			
事業者名			