

No. 1水中ポンプ
No. 2水中ポンプ

A

ゲート盤
水位指示計

動力盤
発電機盤

ポンプ操作盤
変圧器盤

200kVA自家発電機

燃料タンク

500

2500

6000

3500

500

5460

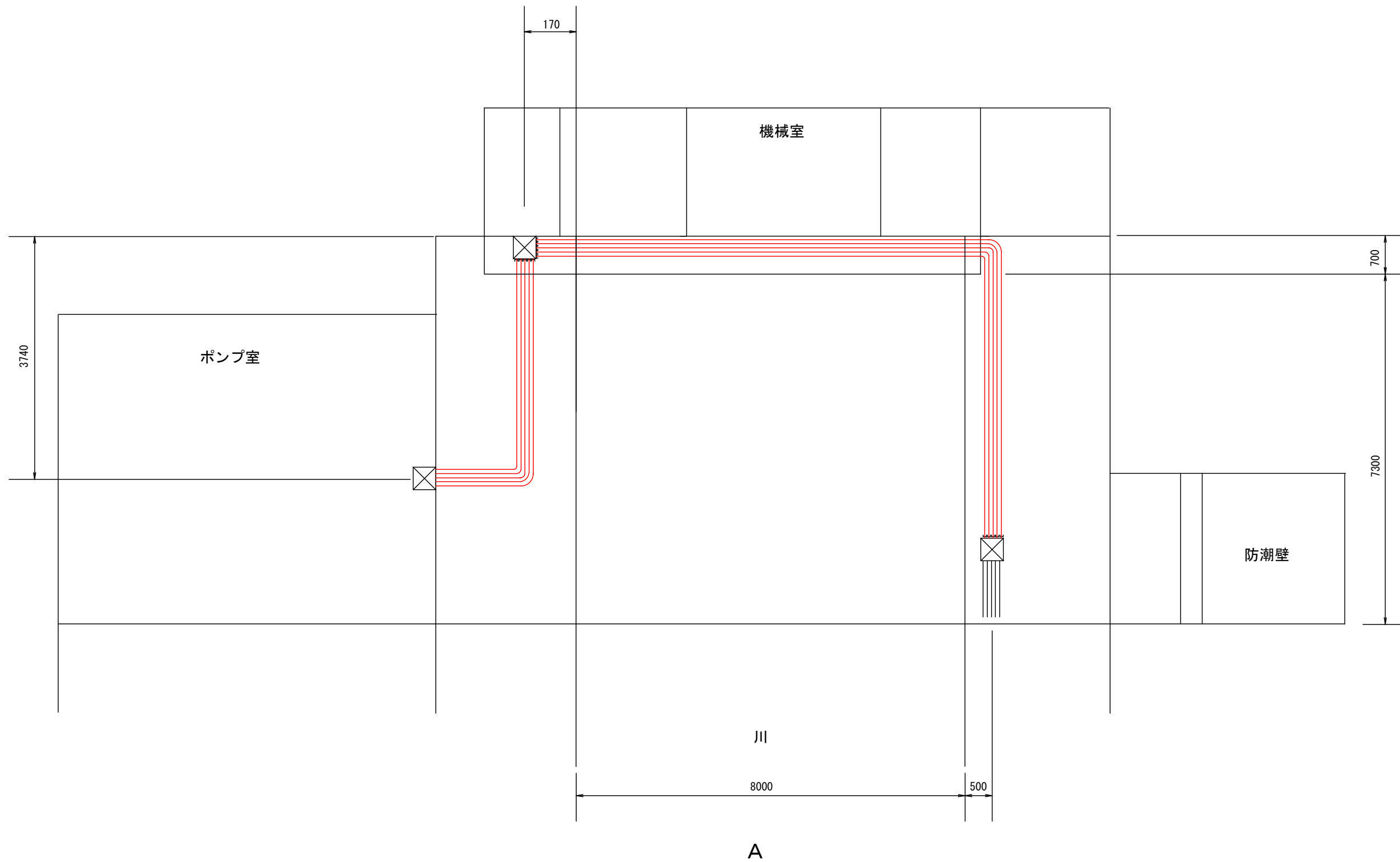
3300

1250

線種・配管	m	本(個)	備考
EM-CE38-4C	30	4	動力
EM-CEE3.5-8C	30	1	制御

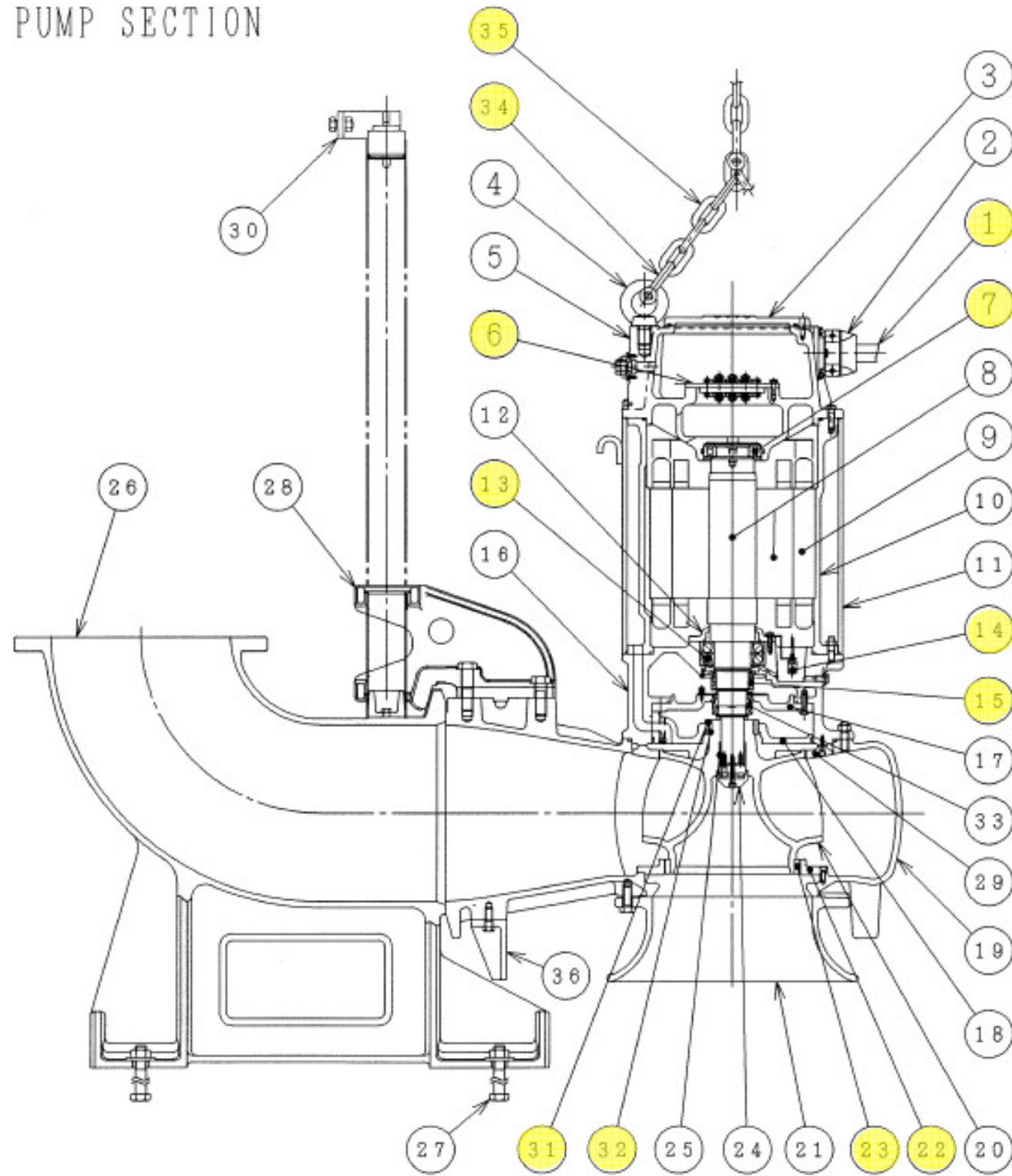
※配管・プルボックスについては既設再使用。

工事名	住吉排水機場ほか改修工事		
図面名	電気平面図		
年月日			
尺度	1:60	図面番号	
会社名			
事務所名	四日市港管理組合		



工事名	住吉排水機場ほか改修工事	
図面名	電気立面図	
年月日		
尺度		図面番号
会社名		
事務所名	四日市港管理組合	

CN500-P 形 構造断面図
PUMP SECTION



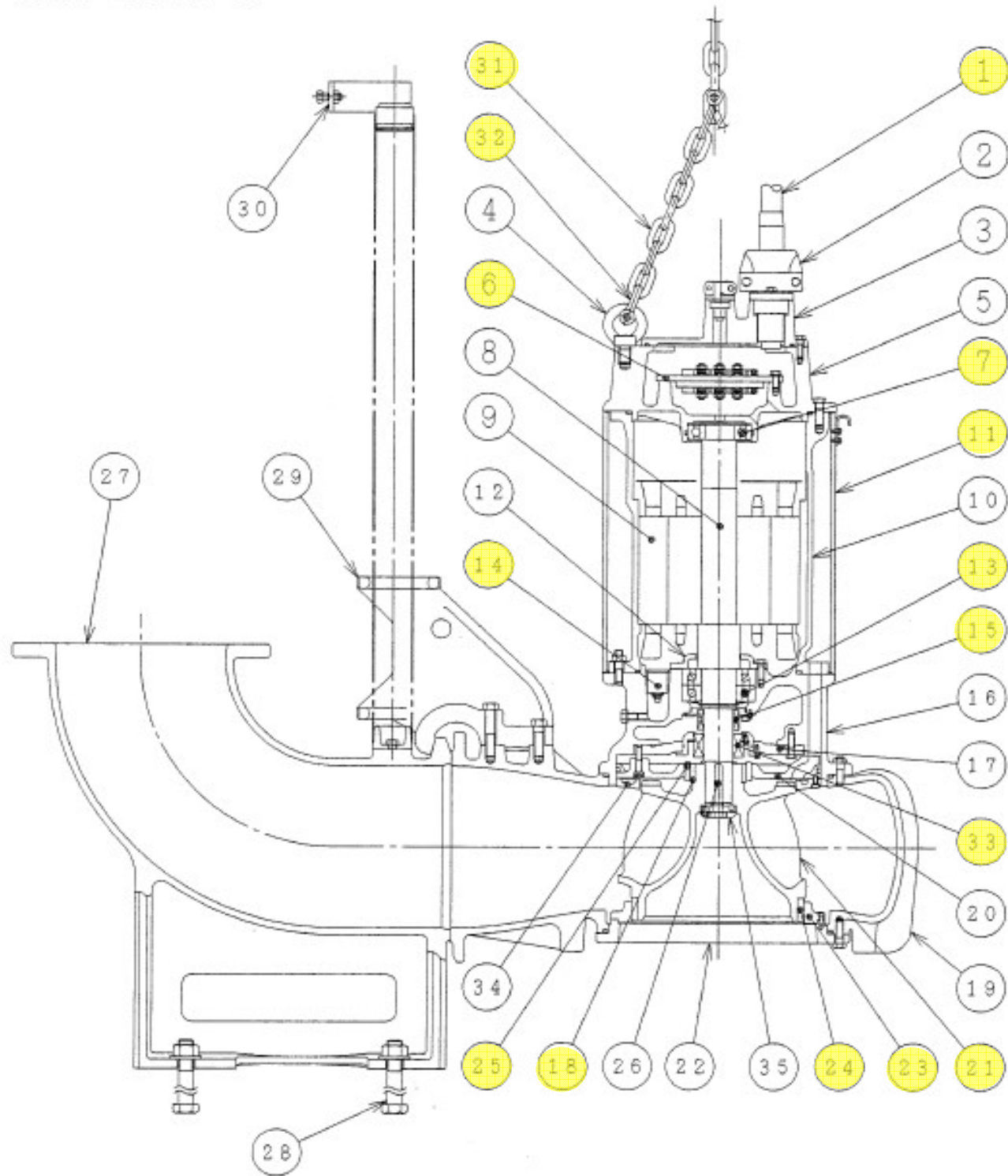
CN500-P 形 材質表
MATERIALS LIST

符号 No.	部品名称 Denomination	材質 Material	符号 No.	部品名称 Denomination	材質 Material
1	ケーブル Cables	2PNCT Rubber (oilresist)	22	ウェアリング" S" Wearing ring " S"	FC200 Gray iron casting
2	ケーブル差込口 Cable entries	FC200 Gray iron casting	23	ウェアリング" R" Wearing ring " R"	SUS304 Stainless steel
3	フタ Cover	FC200 Gray iron casting	24	羽根車オサエ Cap	SUS304 Stainless steel
4	アイボルト Eyebolts	SUS304 Stainless steel	25	シュパンリング System ring/leder	—
5	ボックス Junction box	FC200 Gray iron casting	26	コネクション Discharge connection	FC200 Gray iron casting
6	端子台 Terminal board	—	27	取付ボルト Anchor bolts	SS400 Mild steel
7	玉軸受(上) Ball bearing	JIS6218Z	28	スライド Sliding bracket	FC200 Gray iron casting
8	ロータユニット Rotor unit	軸=SUS420 J2 Shaft-Stainless steel	29	リング(上) Ring(Upper)	FC200 Gray iron casting
9	ステーター Stator	—	30	ガイドホルダ Guide holder	SS400 Mild steel
10	ステータケーシング Stator housing	FC200 Gray iron casting	31	シールリング" S" Seal ring " S"	CAC406 Copper alloy casting
11	外ケーシング Outer housing	SS400 Mild steel	32	シールリング" R" Seal ring " R"	SUS420 J2 Stainless steel
12	軸受カバー Bearing cover	FC200 Gray iron casting	33	メカニカルシール(下) Mechanical seal	—
13	玉軸受(下) Ball bearing	JIS7220BDF	34	シャックル Shackles	SS400 Mild steel
14	浸水検知器 Leakage detector	—	35	クサリ Chain	SS400 Mild steel
15	メカニカルシール(上) Mechanical seal	—	36	スタンド Stand	FC200 Gray iron casting
16	オイルケーシング Oil housing	FC200 Gray iron casting			
17	メカシール受 Seal housing	FC200 Gray iron casting			
18	ガイドリング Guide ring	FC200 Gray iron casting			
19	ポンプケーシング Pump housing	FC200 Gray iron casting			
20	羽根車 Impeller	FC200 Gray iron casting			
21	ベルマウス Bell mouth	FC200 Gray iron casting			

(注) 接液部のボルトはSUS304とする。

工事名	住吉排水機場ほか改修工事
図面名	住吉水門 CN500-P組図
事務所名	四日市港管理組合

CN350-P 形 構造断面図
PUMP SECTION



CN350-P 形 材質表

(MATERIALS LIST)

符号 No.	部品名称 Denomination	材質 Material	符号 No.	部品名称 Denomination	材質 Material
1	ケーブル Cables	2PNCT Rubber (oilresist)	22	底フタ Cover bottom	FC200 Gray iron casting
2	ケーブル差込口 Cable entries	FC200 Gray iron casting	23	ウェアリング" S" Wearing ring" S"	CAC406 Copper alloy casting
3	フタ Cover	FC200 Gray iron casting	24	ウェアリング" R" Wearing ring" R"	SUS304 Stainless steel
4	アイボルト Eyebolts	SUS304 Stainless steel	25	シールリング" S" Seal ring" S"	CAC406 Copper alloy casting
5	ボックス Junction box	FC200 Gray iron casting	26	キー Key	SUS420 J2 Stainless steel
6	端子台 Terminal board		27	コネクション Discharge connection	FC200 Gray iron casting
7	玉軸受(上) Ball bearing	JIS6312Z	28	取付けボルト Anchor bolts	SS400 Mild steel
8	ロータユニット Rotor unit	軸=SUS420 J2 Shaft=Stainless steel	29	スライド Sliding bracket	FC200 Gray iron casting
9	ステータ Stator		30	ガイドホルダ Guide holder	SS400 Mild steel
10	ステータケーシング Stator housing	FC200 Gray iron casting	31	クサリ Chain	SS400 Mild steel
11	外ケーシング ※ Outer housing	FCD400 Graphite iron casting	32	シャックル Shackles	SS400 Mild steel
12	軸受カバー Bearing cover	FC200 Gray iron casting	33	メカニカルシール(下) Mechanical seal	
13	玉軸受(下) Ball bearing	JIS7314BDF	34	リング Ring	FC200 Gray iron casting
14	浸水検知器 Leakage detector		35	羽根車オサエ Cap	SUS420 J2 Stainless steel
15	メカニカルシール(上) Mechanical seal				
16	オイルケーシング Oil housing	FC200 Gray iron casting			
17	メカシール受 Seal housing	FC200 Gray iron casting			
18	シールリング" R" Seal ring" R"	SUS420 J2 Stainless steel			
19	ポンプケーシング Pump housing	FC200 Gray iron casting			
20	ガイドリング Guide ring	FC200 Gray iron casting			
21	羽根車 ※ Impeller	FC200 Gray iron casting			

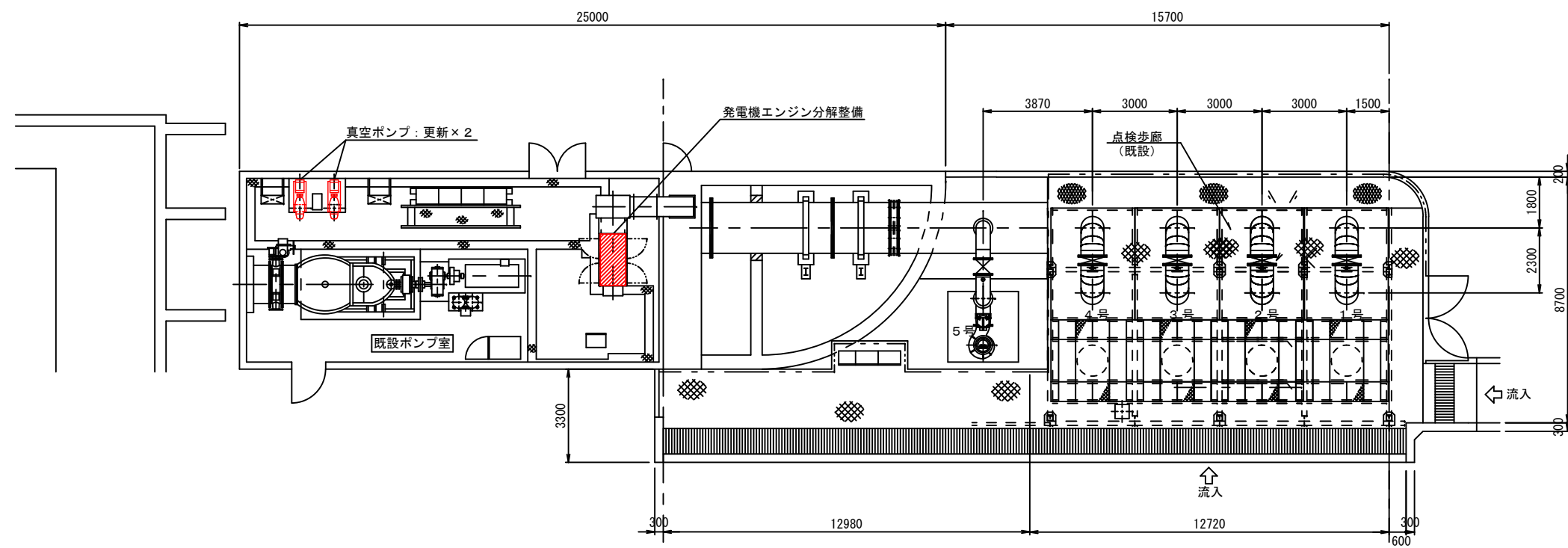
(注) 接液部のボルトはSUS304とする。

※外ケーシング、羽根車については材質をSCS製へと変更すること。

工事名	住吉排水機場ほか改修工事
図面名	住吉水門 CN350-P組図
事務所名	四日市港管理組合

豊栄樋門排水機場平面図 S=1:100

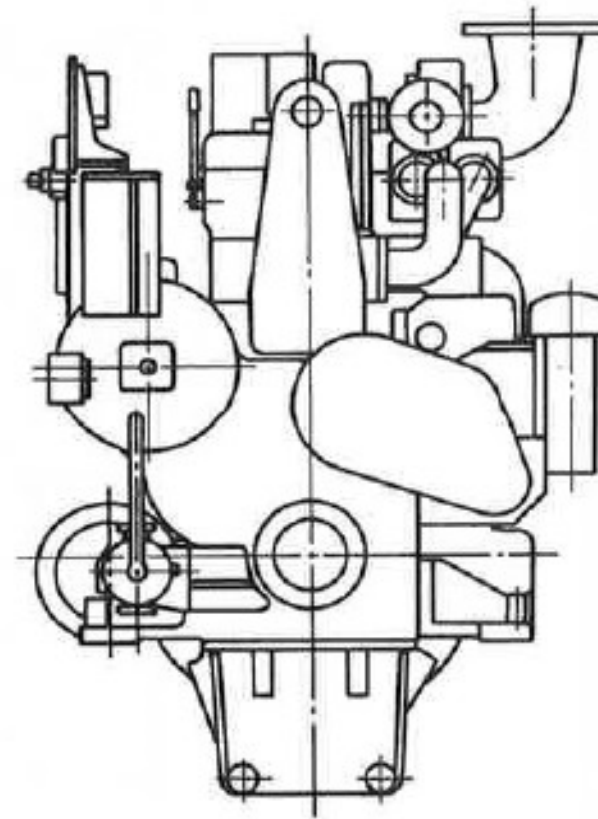
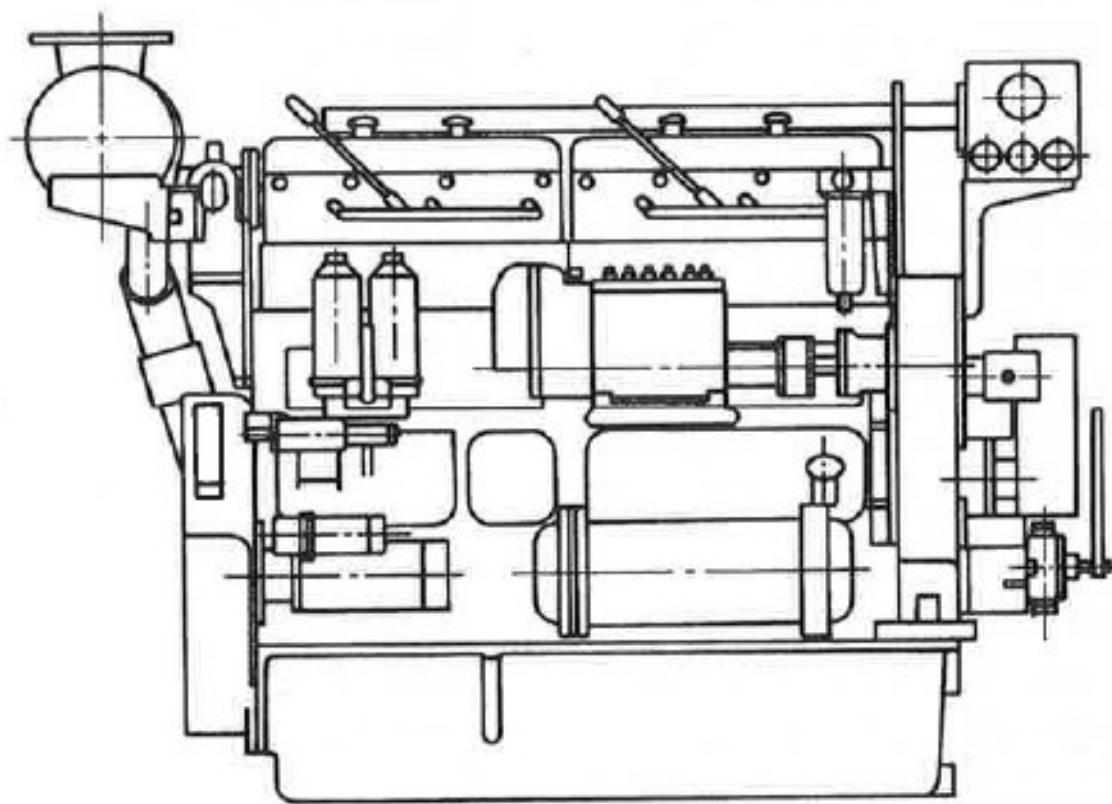
上部平面図



工事名	住吉排水機場ほか改修工事	
図面名	平面図	
年月日		
尺度	1/100	図面番号
会社名		
事務所名	四日市港管理組合	

自家発電機仕様

名称 パッケージ型エンジン発電機
 台数 1台
 型式 DP-60NRSS型
 製造年 2003年



取替部品一覧

No.	項目	数量	単位
1	オーバーホールセット	1	式
2	バルブガイドオイルシール	12	個
3	エキゾースガasket	6	個
4	燃料フィルター	1	個
5	オイルフィルター	1	個
6	エアフィルター	1	個
7	ノズルパッキン	6	個
8	ノズル戻り管パッキン	6	個
9	燃料噴射ノズル	6	個
10	ウォーターポンプ	1	個
11	エンジンオイル	15	L
12	アッパーホース	1	個
13	ロウホース	1	個
14	ホースクリップ	4	個
15	コンロッドメタル	6	個
16	ピストン	6	個
17	ピストンリングセット	6	個
18	インレットバルブ	6	個
19	エキゾースバルブ	6	個
20	サーモスタット	1	個
21	水ヒーター	1	個
22	冷却水クーラント液	5	L
23	一般消耗品 パッキン等	1	式

工事名	住吉排水機場ほか改修工事
図面名	豊栄排水機場 非常用発電機
事務所名	四日市港管理組合