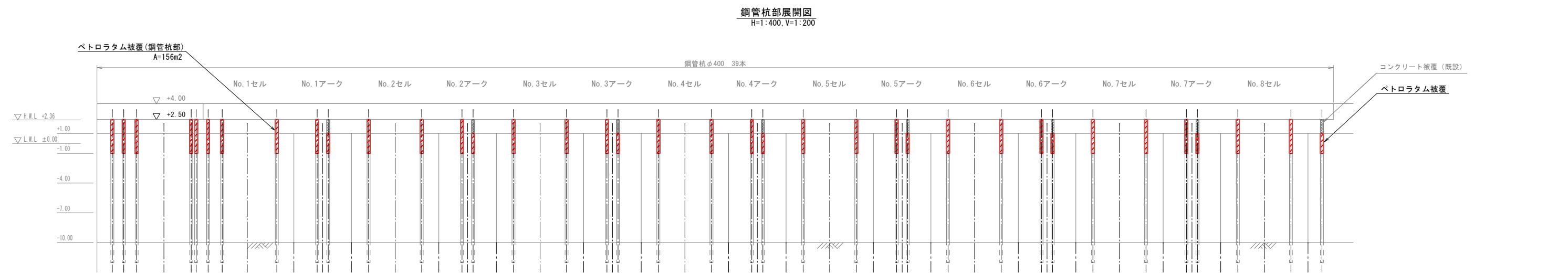
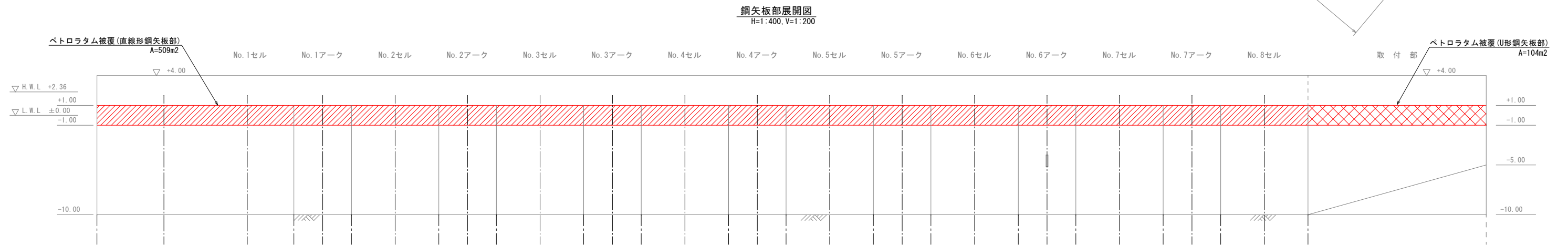
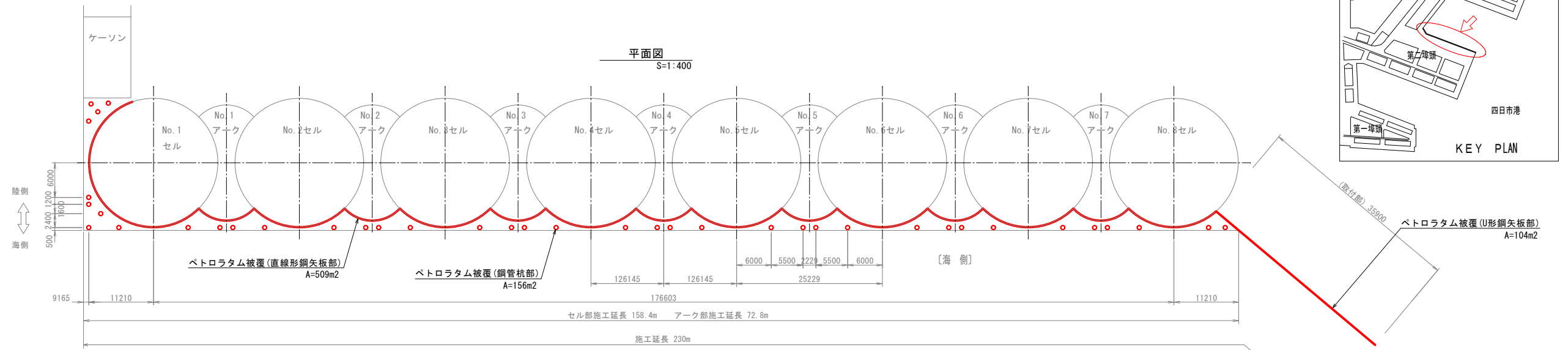
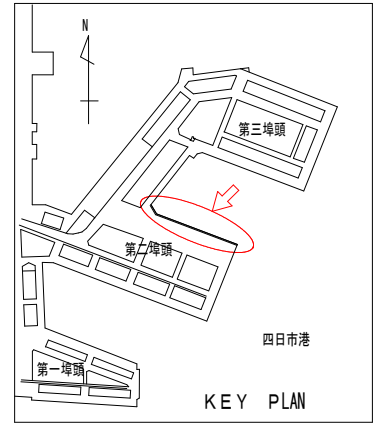


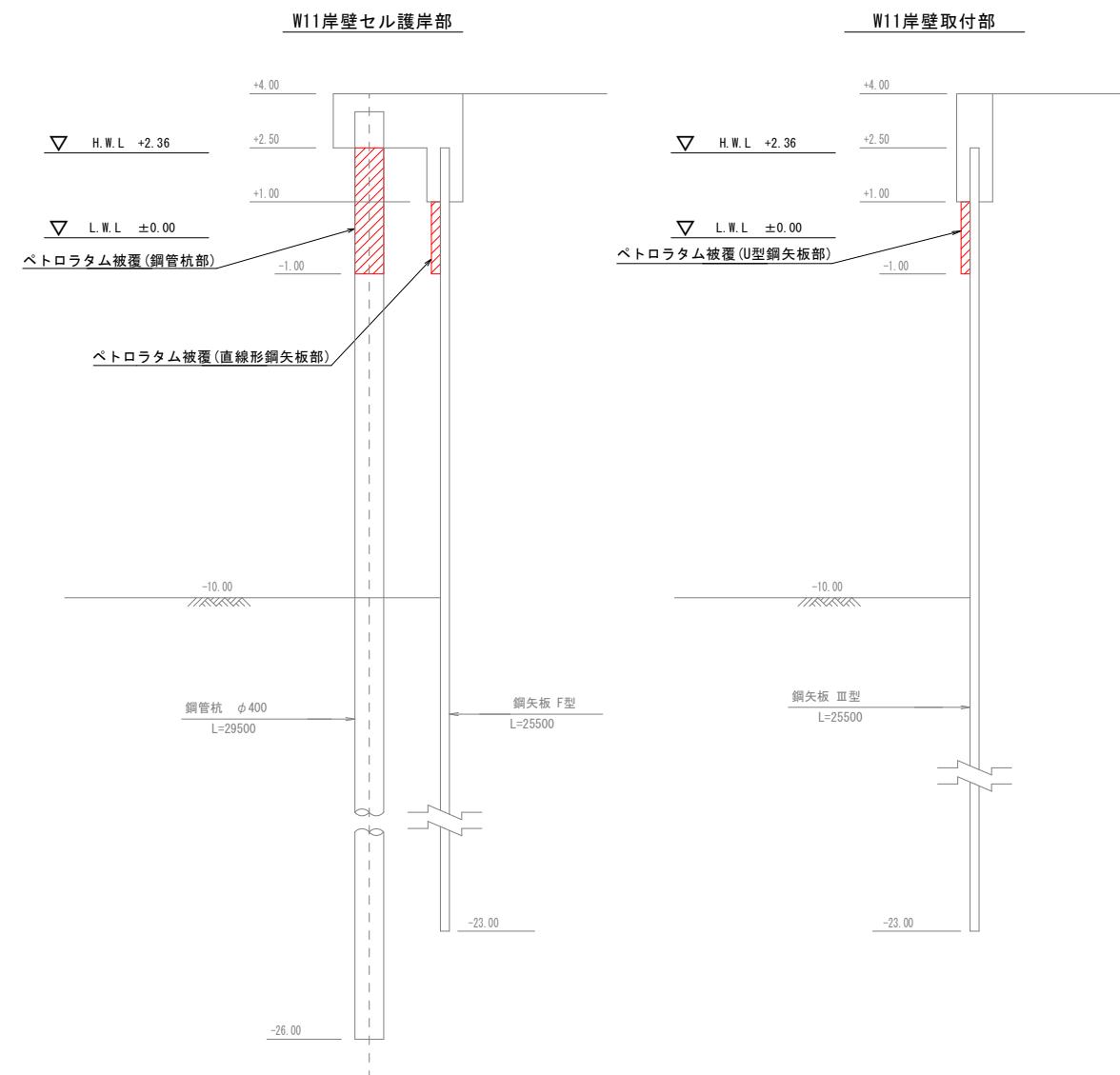
被覆防食詳細図(1)



工事名	四日市地区11号岸壁予防保全(被覆防食)工事		
図面名	被覆防食詳細図(1)		
尺度	図示	図面番号	01
事務所名	四日市港管理組合		

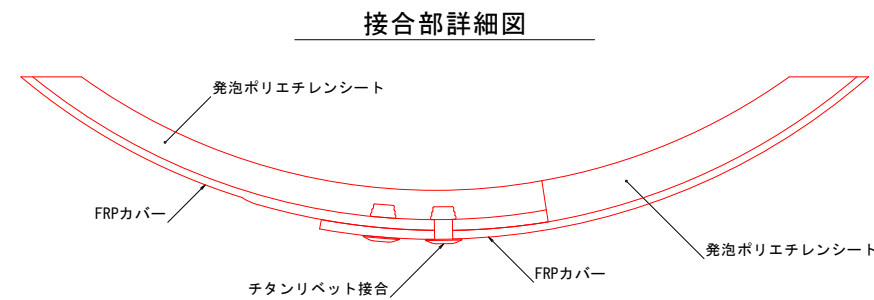
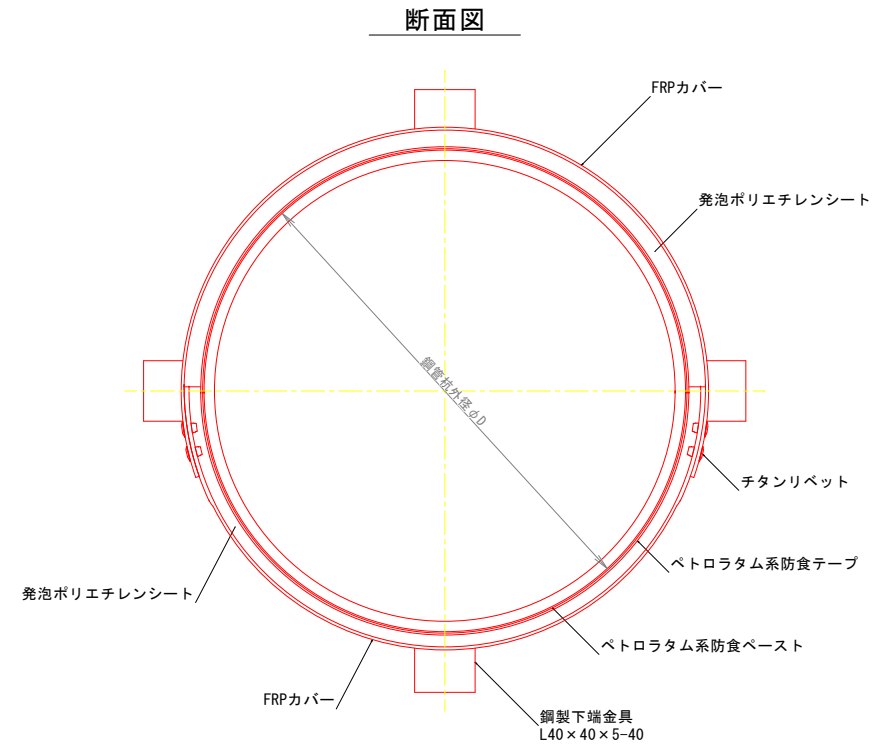
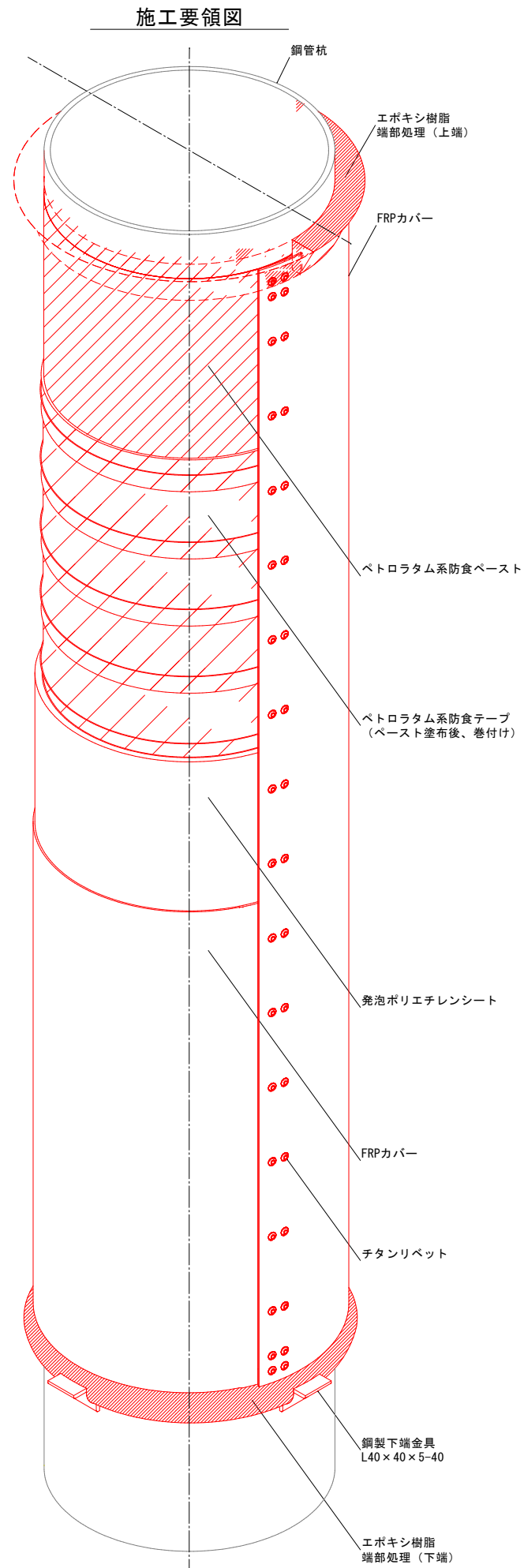
被覆防食詳細図(2)

標準断面図
S=1:100

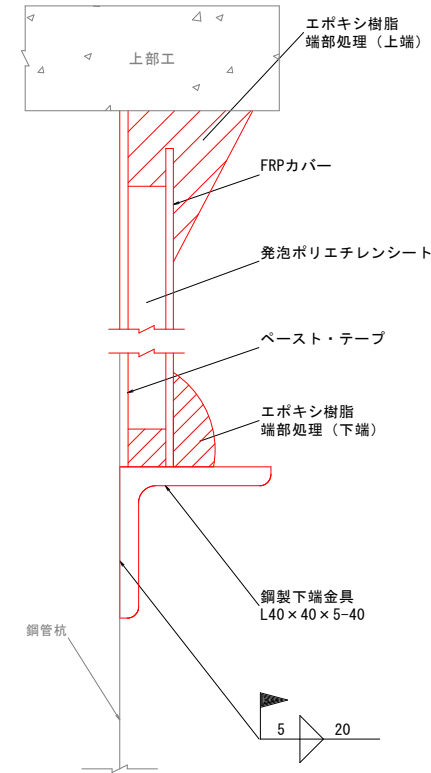


工事名	四日市地区11号岸壁予防保全(被覆防食)工事		
図面名	被覆防食詳細図(2)		
尺度	図示	図面番号	02
事務所名	四日市港管理組合		

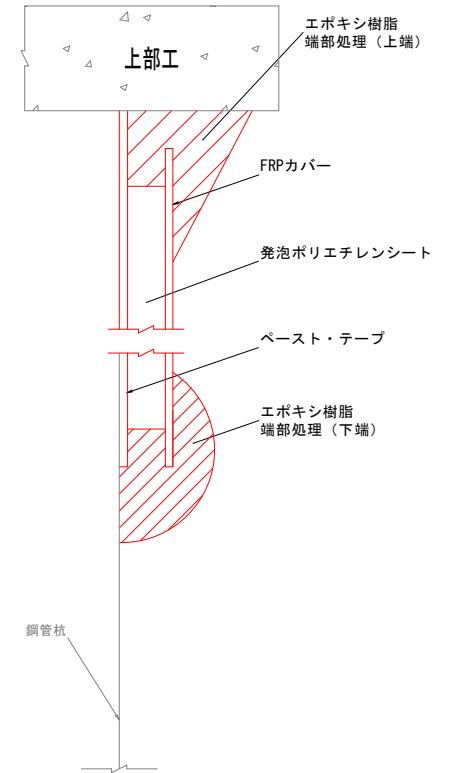
被覆防食詳細図(3) 鋼管杭部被覆防食参考図



D型ストッパー部断面図

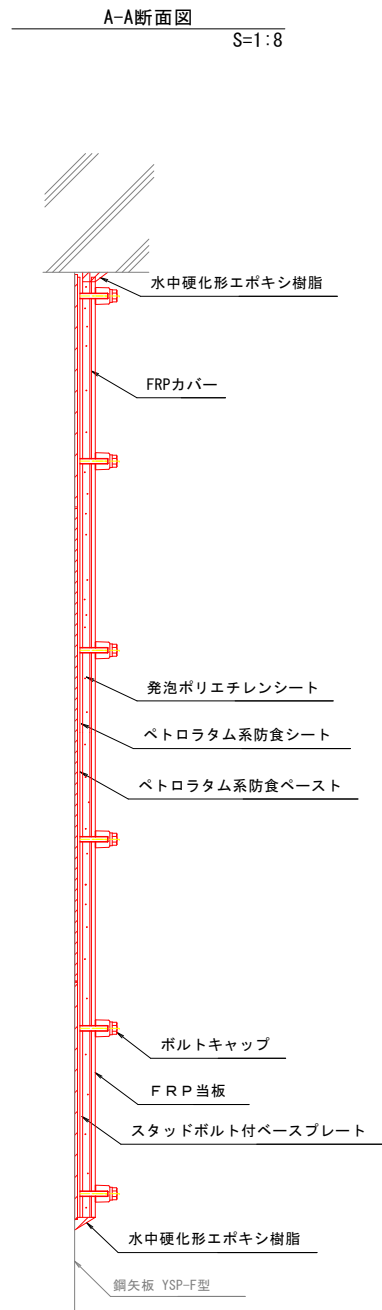
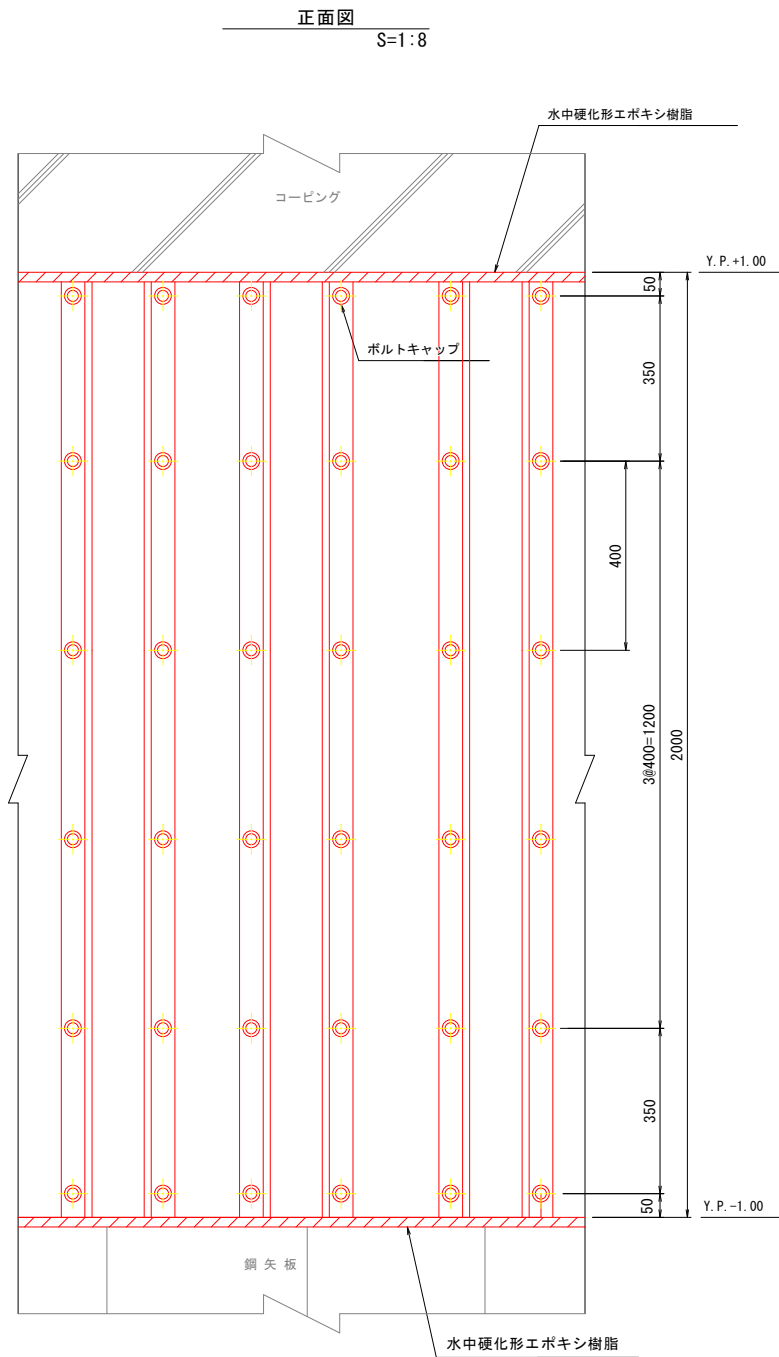
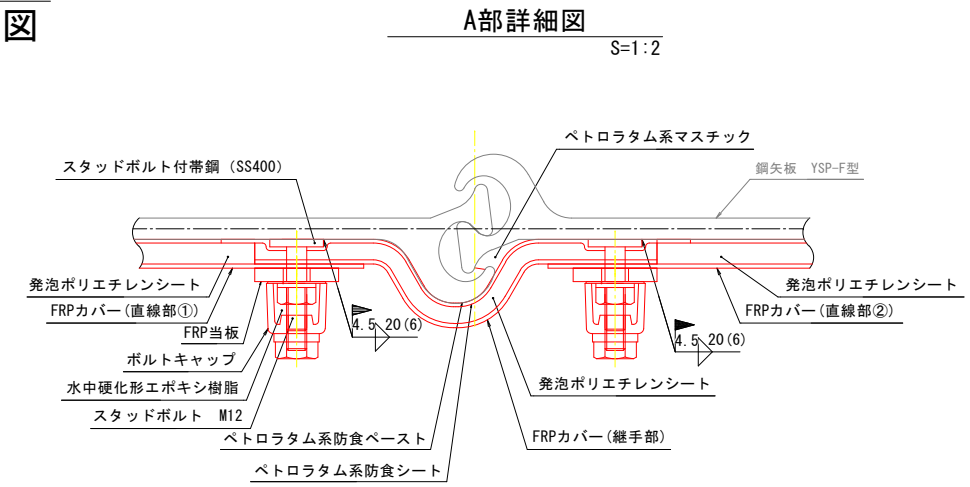
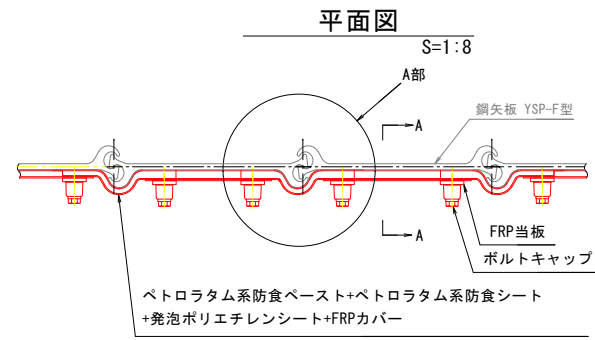


標準部断面図



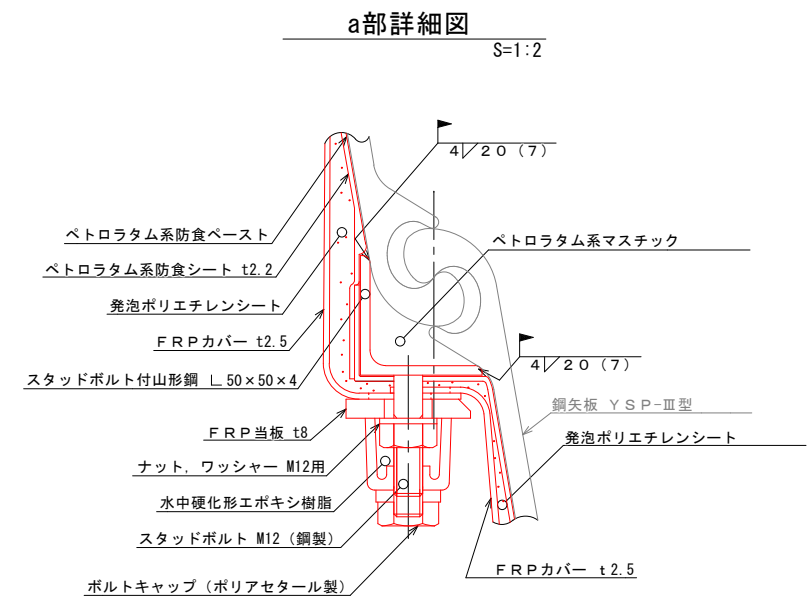
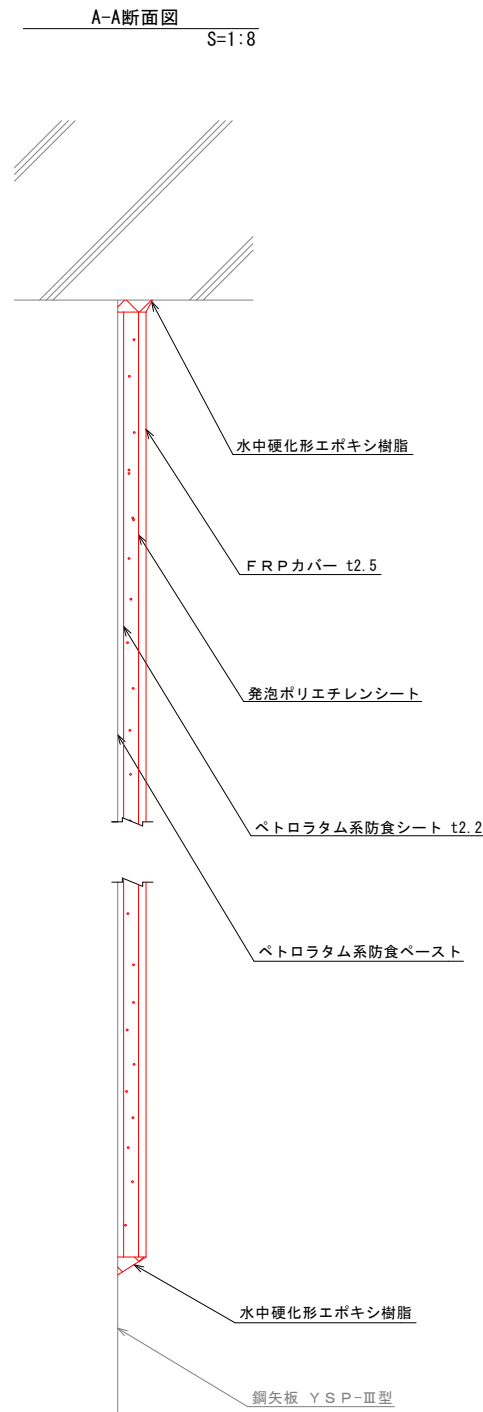
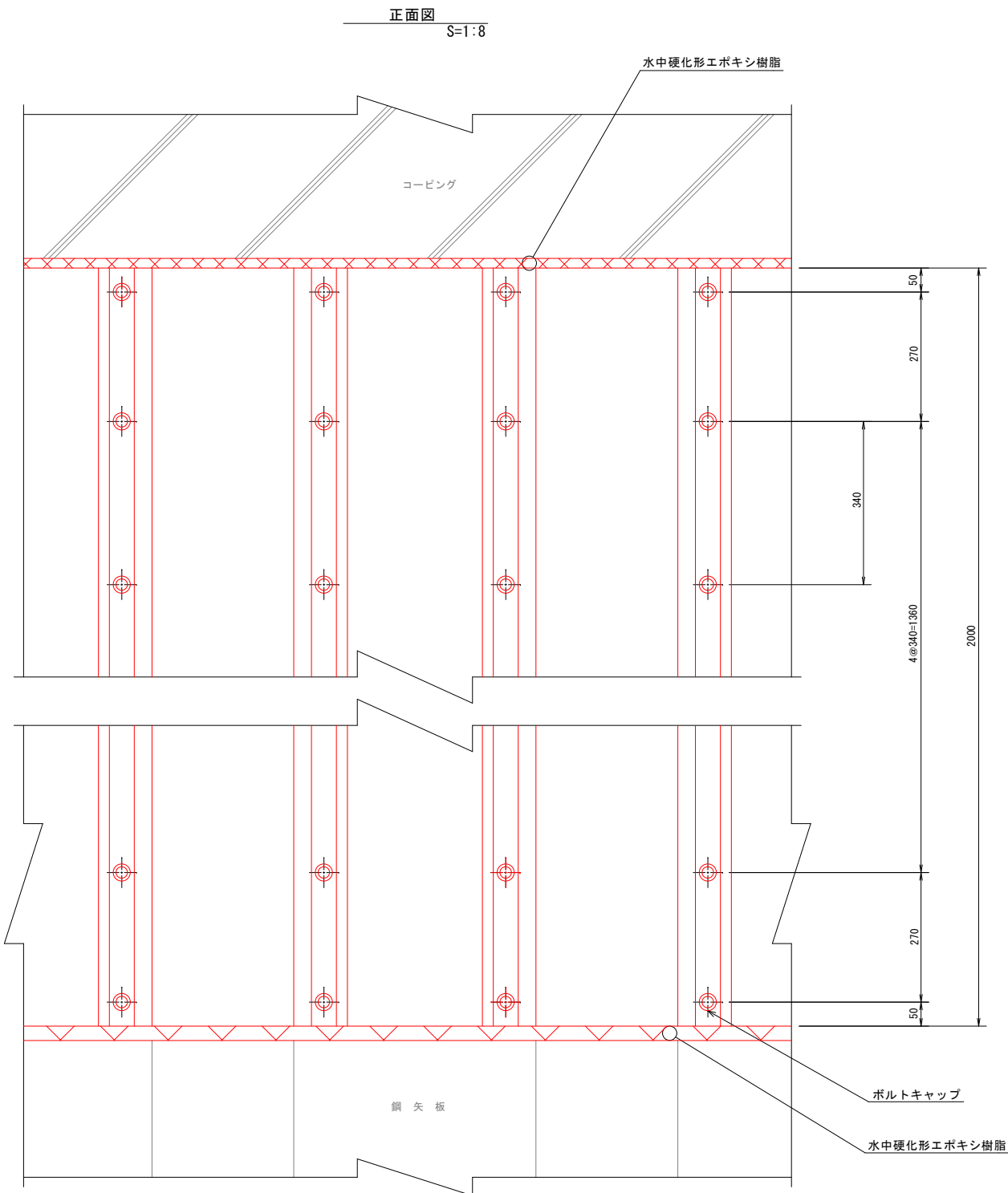
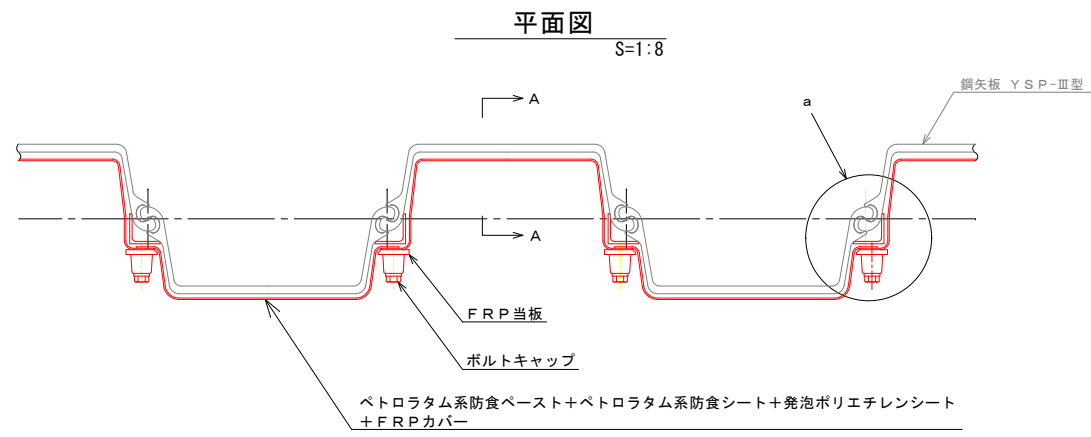
工事名	四日市地区11号岸壁予防保全(被覆防食)工事		
図面名	被覆防食詳細図(3)		
尺度	図示	図面番号	03
事務所名	四日市港管理組合		

被覆防食詳細図(4) 直線形鋼矢板部被覆防食参考図



工事名	四日市地区11号岸壁予防保安(被覆防食)工事		
図面名	被覆防食詳細図(4)		
尺度	図示	図面番号	04
事務所名	四日市港管理組合		

被覆防食詳細図(5) U形鋼矢板部被覆防食参考図



工事名	四日市地区11号岸壁予防保全(被覆防食)工事		
図面名	被覆防食詳細図(5)		
尺度	図示	図面番号	05
事務所名	四日市港管理組合		