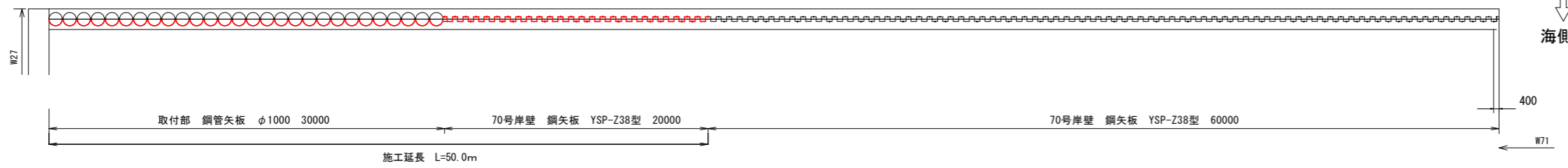
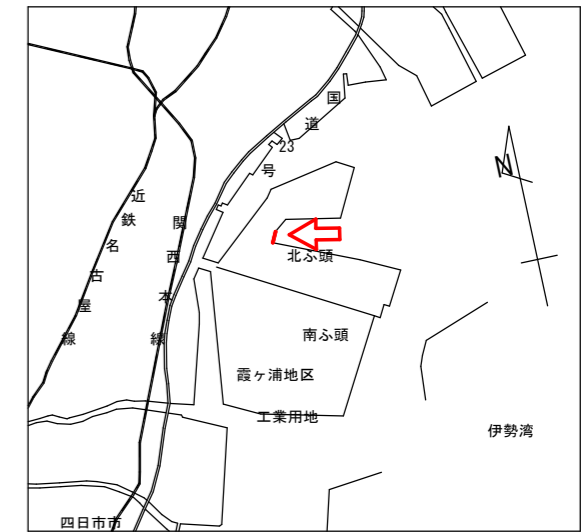


# 霞ヶ浦地区70号岸壁 被覆防食詳細図(1)

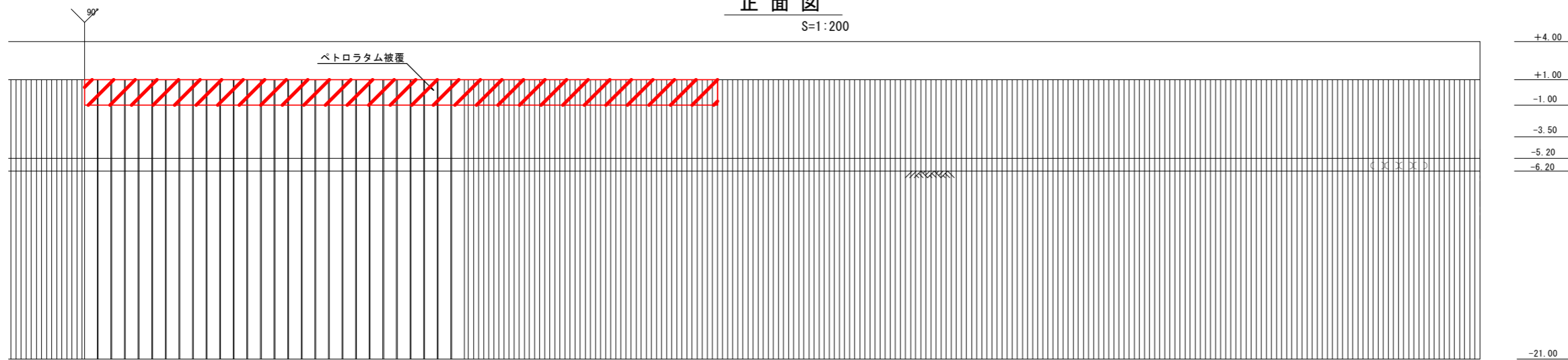
平面図  
S=1:200



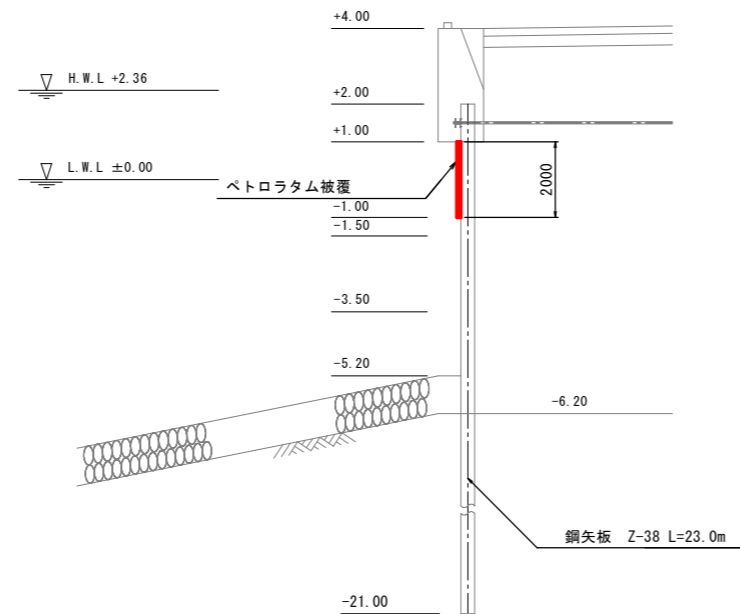
陸側  
⇕  
海側



正面図  
S=1:200



標準断面図  
S=1:100

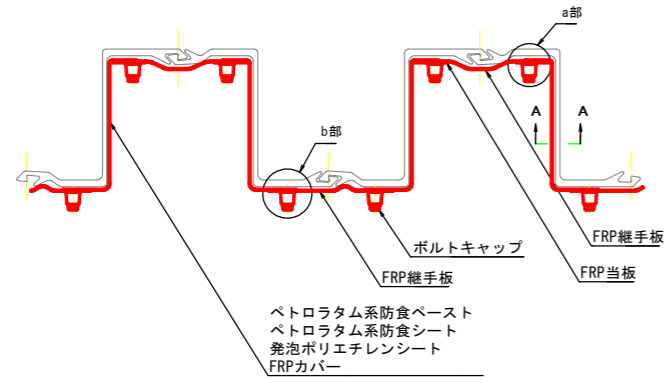


※縮尺はA1印刷時

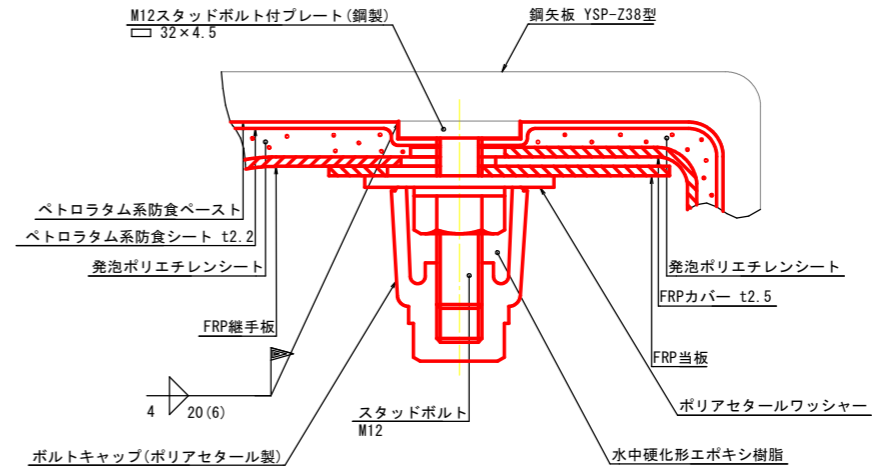
工事名	霞ヶ浦地区70号岸壁圧か予防保全(被覆防食)等工事		
図面名	被覆防食詳細図(1)		
尺度	図示	図面番号	01
事務所名	四日市港管理組合		

# 霞ヶ浦地区70号岸壁 被覆防食詳細図(2)

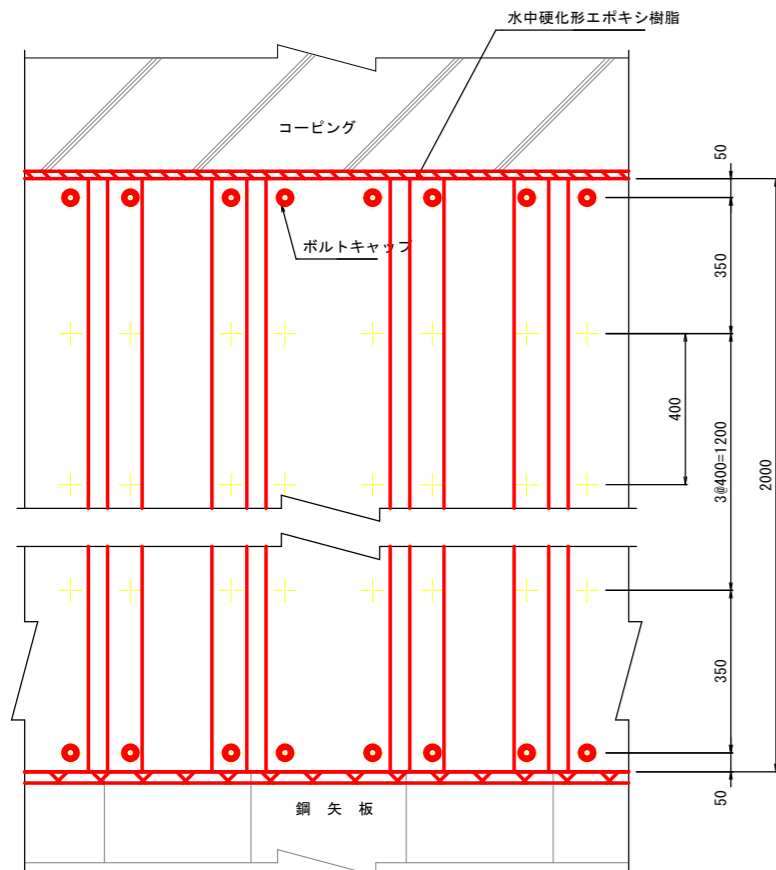
平面図  
S=1:10



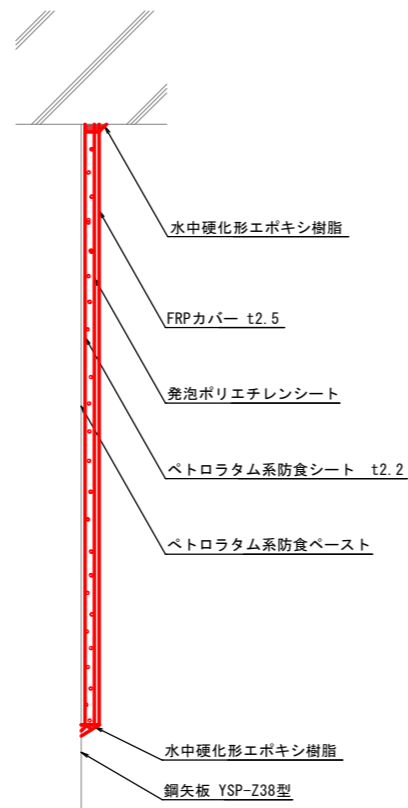
a部詳細図  
S=1:1.0



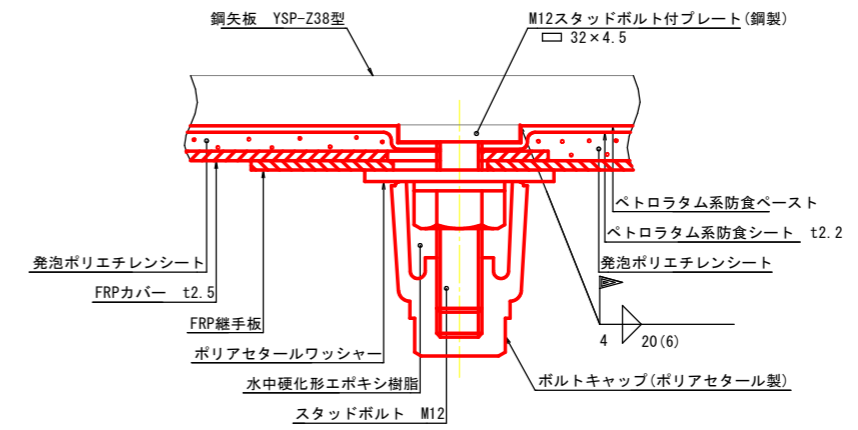
正面図  
S=1:10



A-A断面図  
S=1:10



b部詳細図  
S=1:1.0

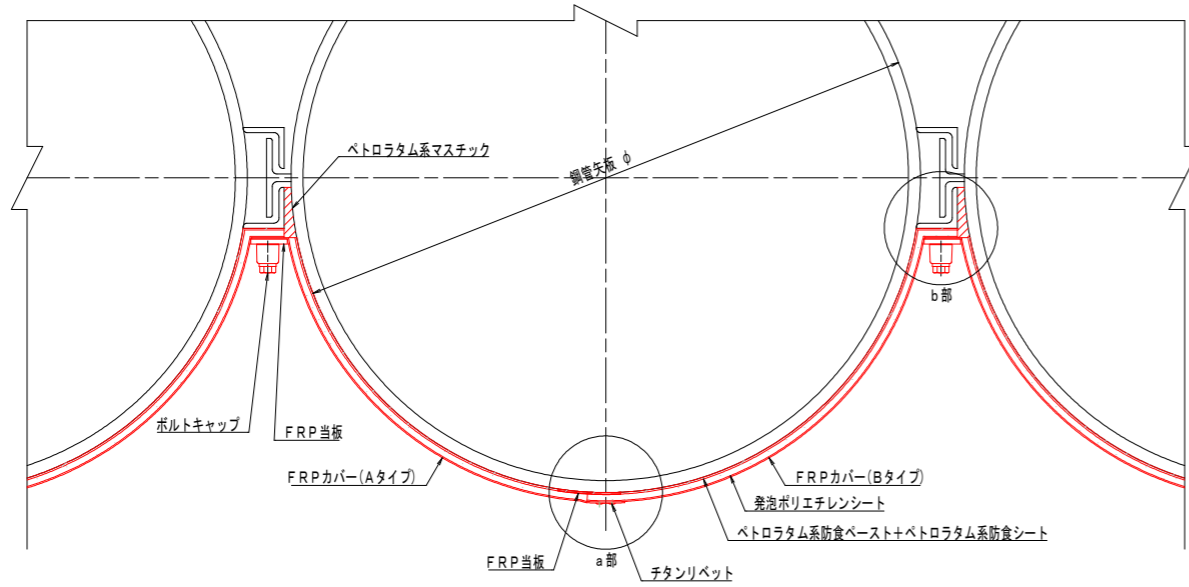


※縮尺はA1印刷時

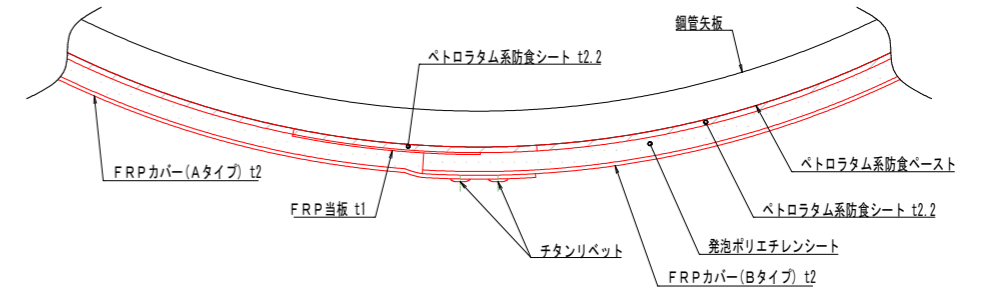
工事名	霞ヶ浦地区70号岸壁ほか予防保全(被覆防食)等工事		
図面名	被覆防食詳細図(2)		
尺度	図示	図面番号	02
事務所名	四日市港管理組合		

霞ヶ浦地区70号岸壁 被覆防食詳細図 (3)

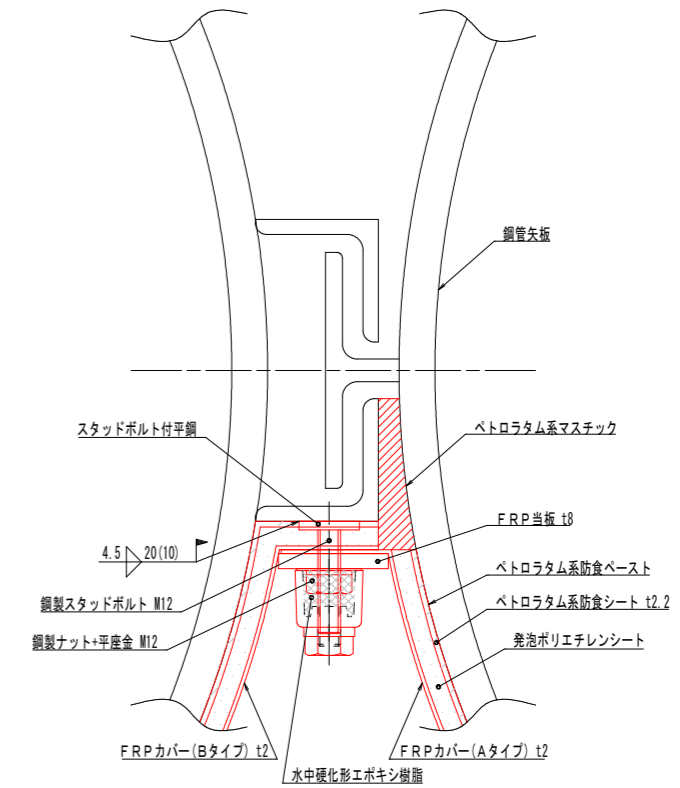
平面図 S=Non



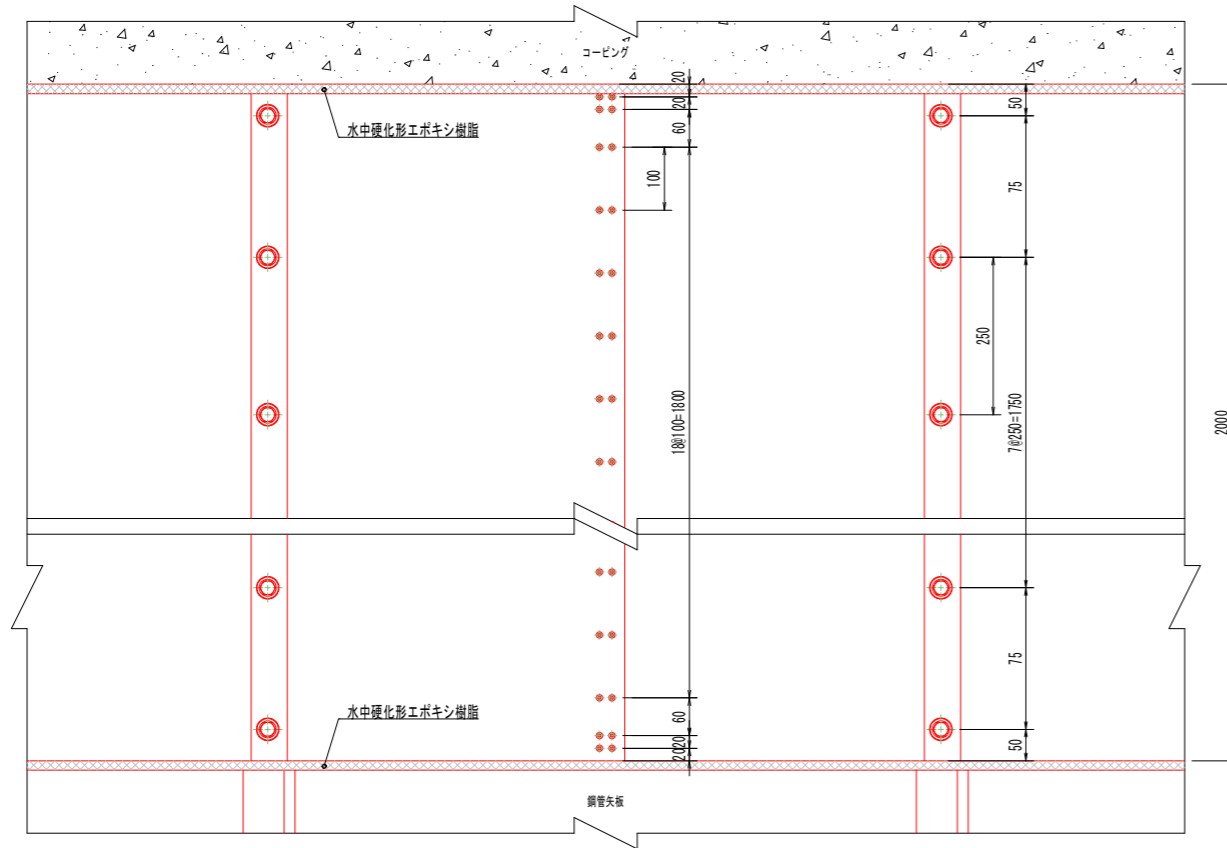
a部詳細図 S=1:2



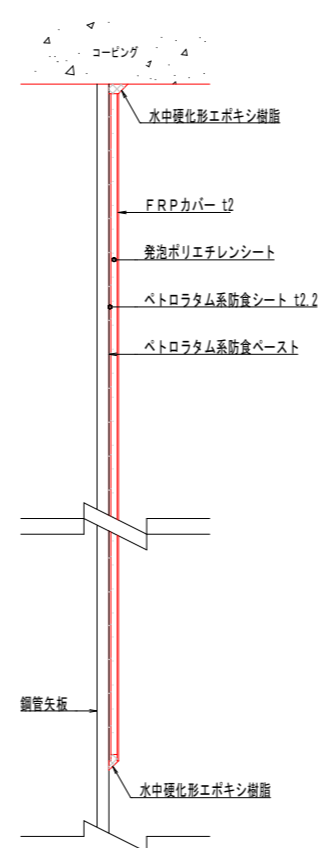
b部詳細図 S=1:2



正面図 S=Non



標準断面図 S=Non



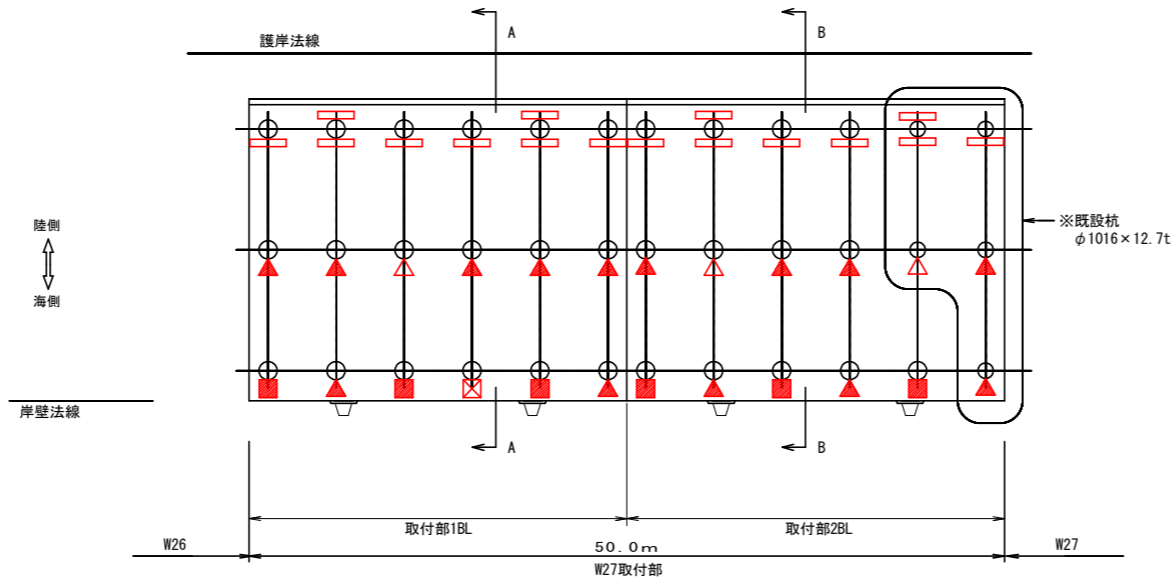
※縮尺はA1印刷時

工事名	霞ヶ浦地区70号岸壁ほか予防保全(被覆防食)等工事		
図面名	被覆防食詳細図(3)		
尺度	図示	図面番号	03
事務所名	四日市港管理組合		

# 霞ヶ浦地区27号岸壁 電気防食工(1)

## 陽極配置図

### 平面図 S=1:250



凡例

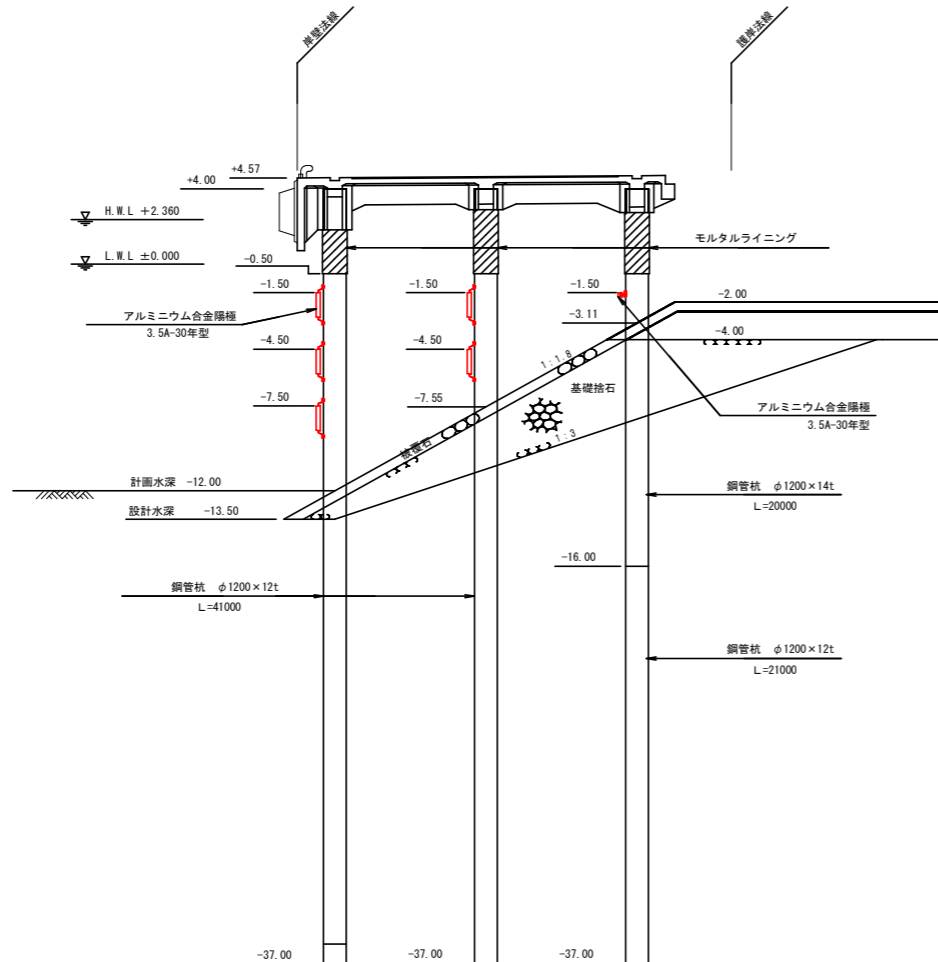
記号	陽極取付水深	取付方法	陽極取付数量	
			取付部1BL	取付部2BL
□	-1.5m	横付け	1個/箇所×8箇所=8個	1個/箇所×8箇所=8個
△	-1.5m	縦付け	1個/箇所×1箇所=1個	1個/箇所×2箇所=2個
▲	-1.5m, -4.5m		2個/箇所×7箇所=14個	2個/箇所×7箇所=14個
■	-1.5m, -7.5m		2個/箇所×3箇所=6個	2個/箇所×3箇所=6個
⊠	-1.5m, -4.5m, -7.5m		3個/箇所×1箇所=3個	-
合計			32個	30個

数量表

取付部1BL	取付部2BL
アルミニウム合金陽極 3.5A-30年型	アルミニウム合金陽極 3.5A-30年型
32個	30個

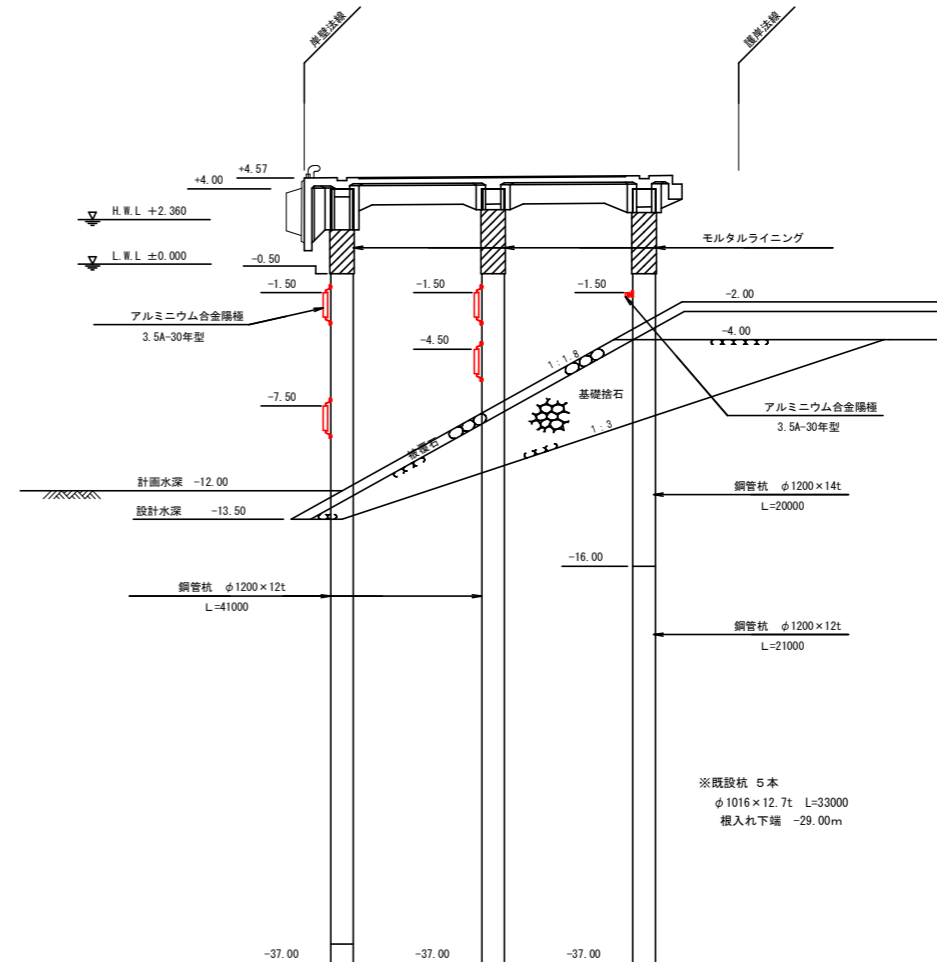
### A-A断面図 S=1:200

#### W26側



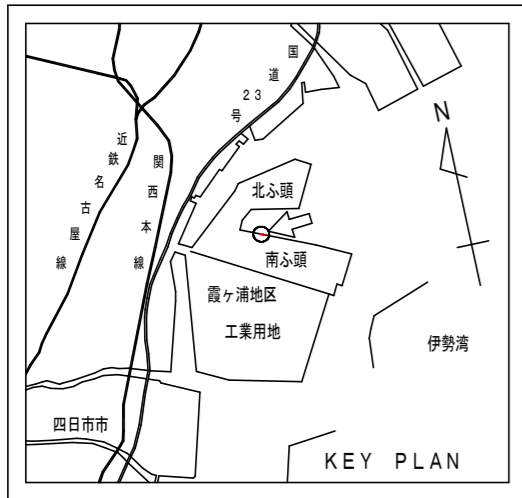
### B-B断面図 S=1:200

#### W27側



※縮尺はA1印刷時

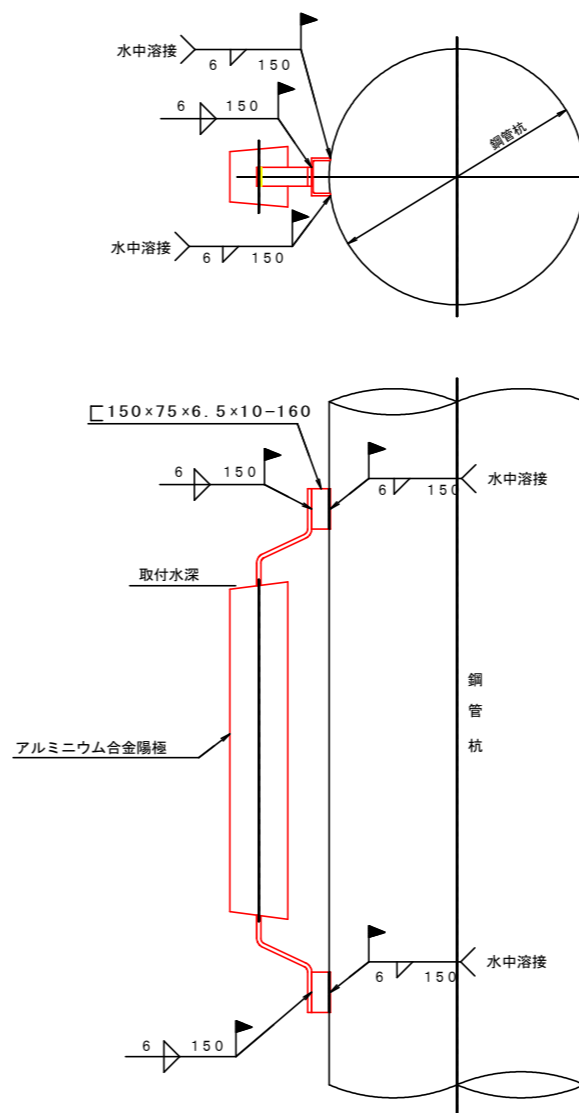
工事名	霞ヶ浦地区70号岸壁ほか 予防保全(被覆防食)等工事		
図面名	霞ヶ浦地区27号岸壁 電気防食工(1)		
尺度	図示	図面番号	04
事務所名	四日市港管理組合		



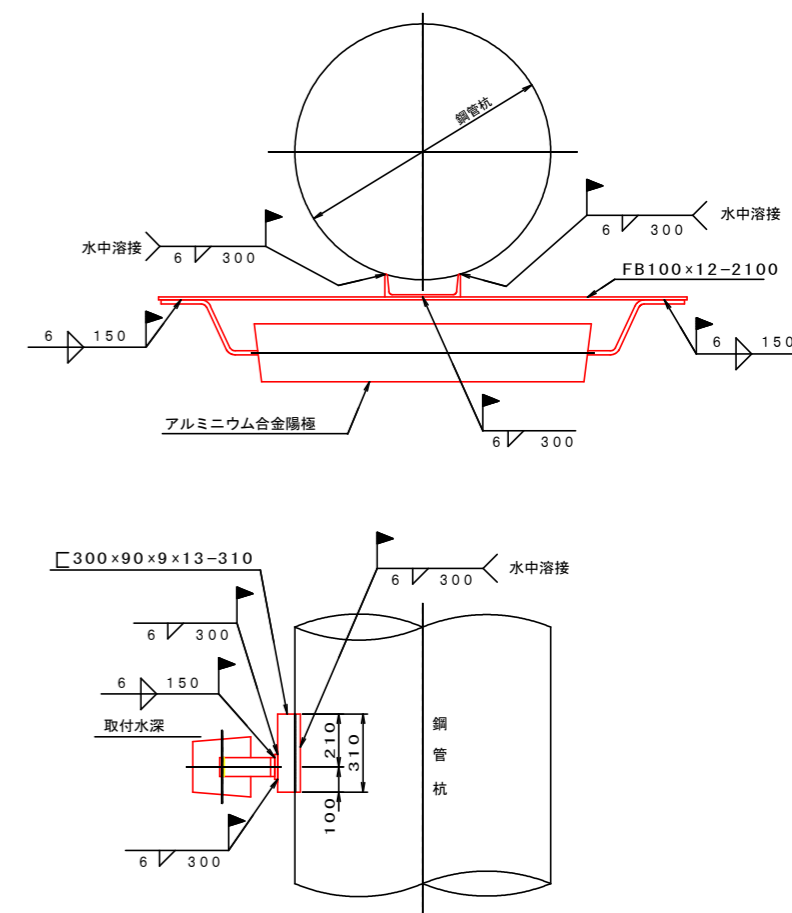
陽極取付要領図

S=1:15

鋼管杭 縦付け



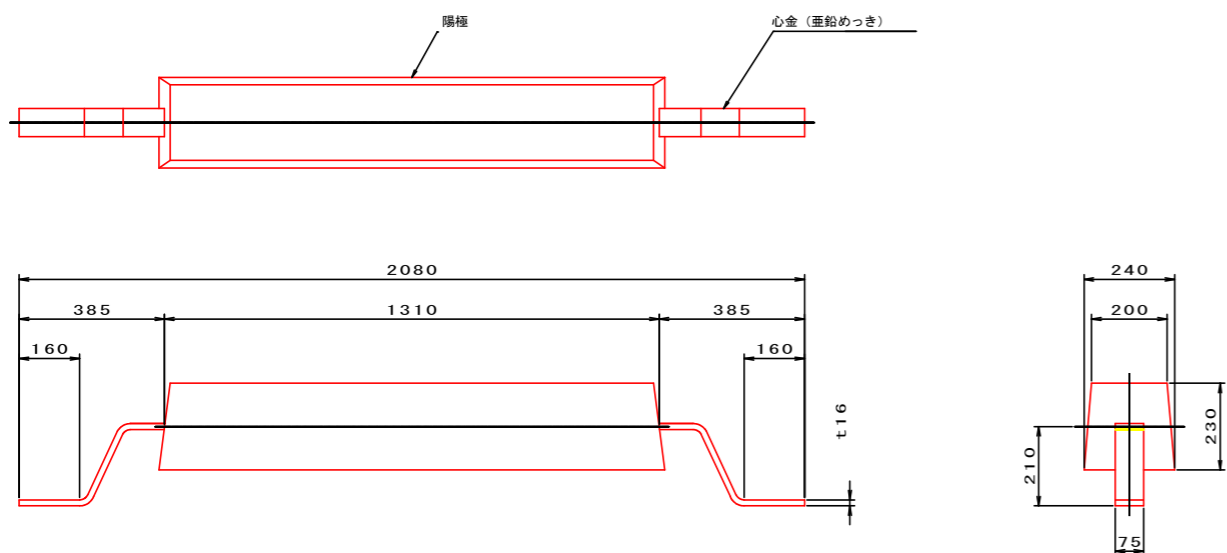
鋼管杭 横付け



アルミニウム合金陽極

S=1:10

3.5A×30年

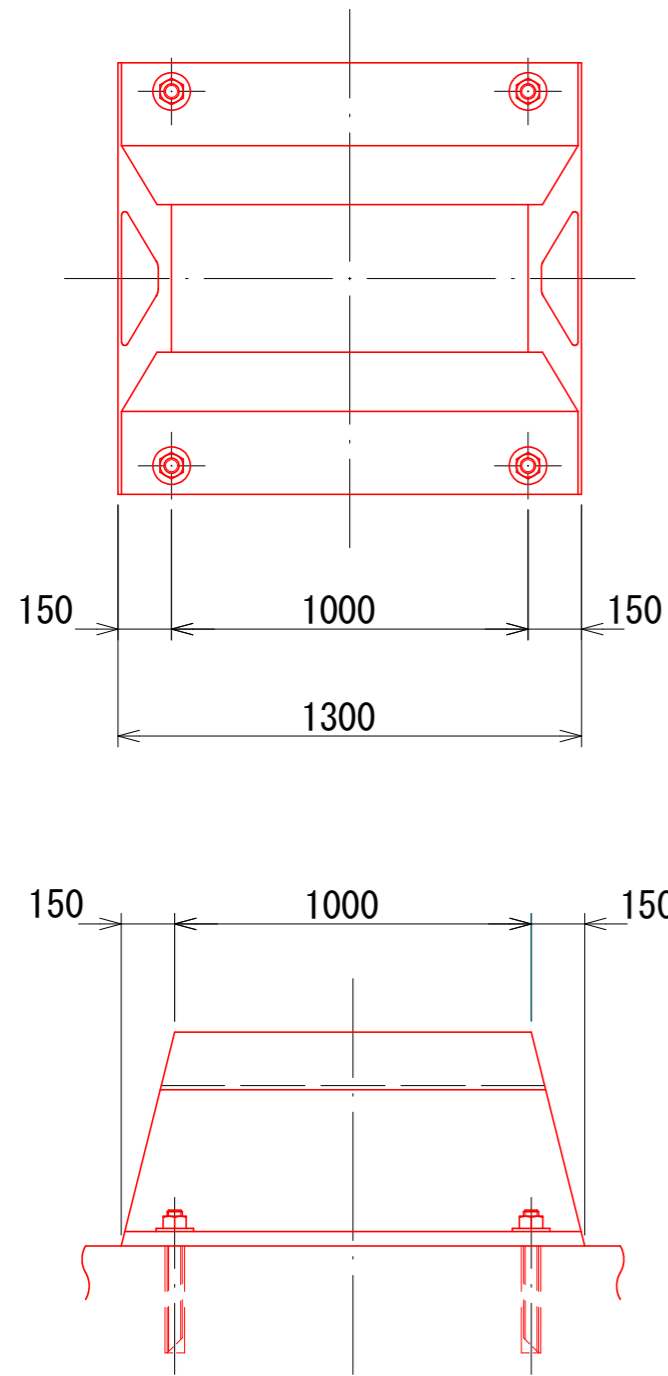


※縮尺はA1印刷時

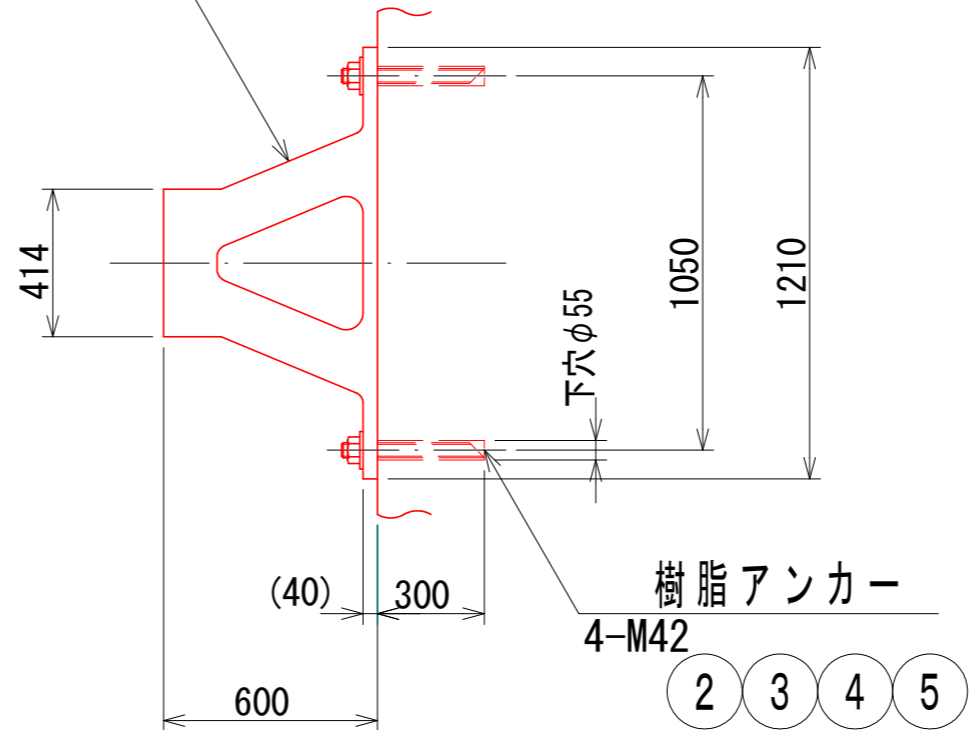
工事名	霞ヶ浦地区70号岸壁ほか 予防保全(被覆防食)等工事		
図面名	霞ヶ浦地区27号岸壁 電気防食工(2)		
尺度	図示	図面番号	05
事務所名	四日市港管理組合		

# 27号岸壁防舷材詳細図 (1) (参考)

## V型防舷材



① H600 × L1000  
ゴム防舷材



番号	名称	材質	数量	備考
1	ゴム防舷材 H600×L1000	ゴム SS400	1	
2	M42 アンカーボルト	SUS304	4	
3	M42 ナット	SUS304	4	
4	M42用ワッシャー	SUS304	4	
5	M42用樹脂カプセル	樹脂・骨材	4	樹脂量440cm <sup>3</sup> 以上

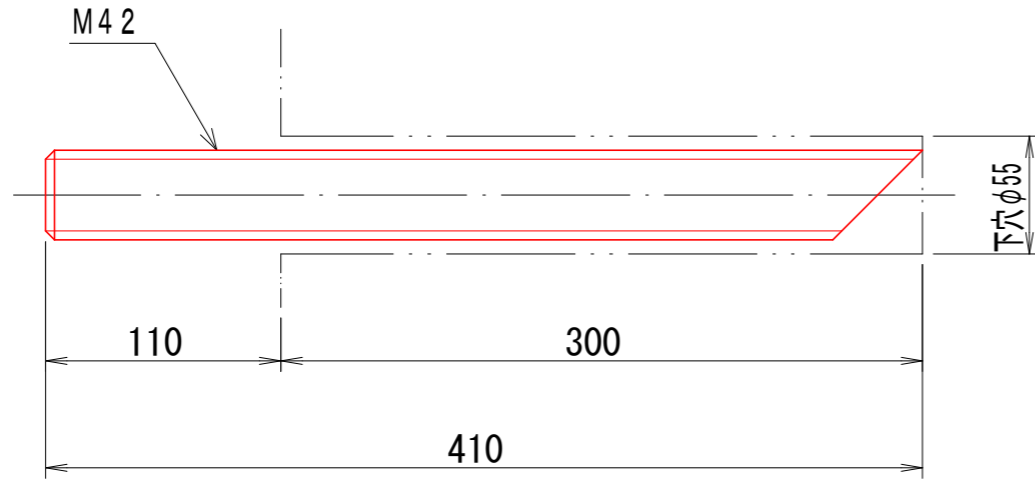
※縮尺はA1印刷時

工事名	霞ヶ浦地区70号岸壁ほか 予防保全（被覆防食）等工事		
図面名	霞ヶ浦地区27号岸壁 防舷材詳細図 (1)		
尺度	1 : 30	図面番号	06
事務所名	四日市港管理組合		

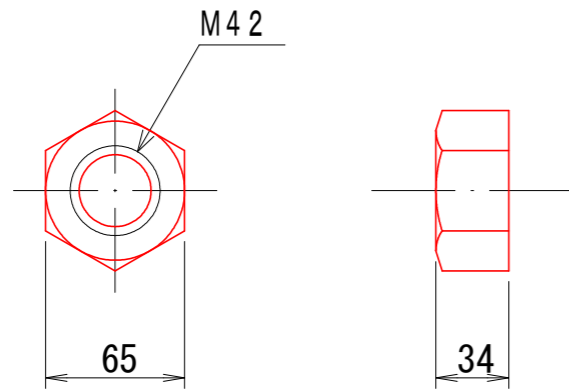
27号岸壁防舷材詳細図 (2) (参考)

アンカーボルト

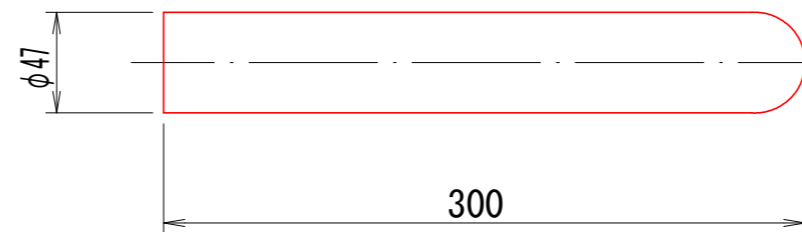
1



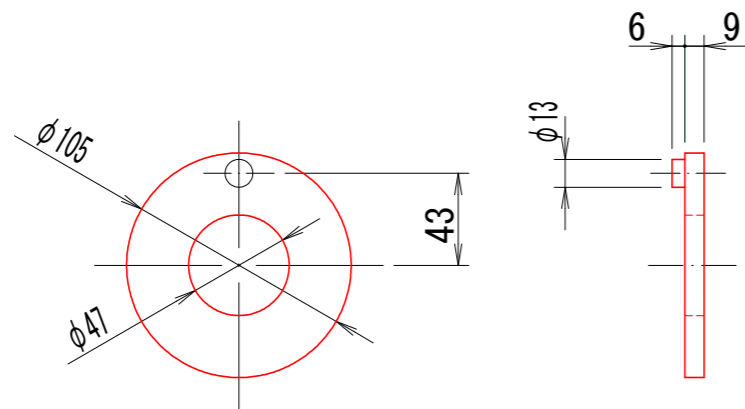
2



4



3



※縮尺はA1印刷時

工事名	霞ヶ浦地区70号岸壁ほか 予防保全（被覆防食）等工事		
図面名	霞ヶ浦地区27号岸壁 防舷材詳細図 (2)		
尺度	1 : 5	図面番号	07
事務所名	四日市港管理組合		