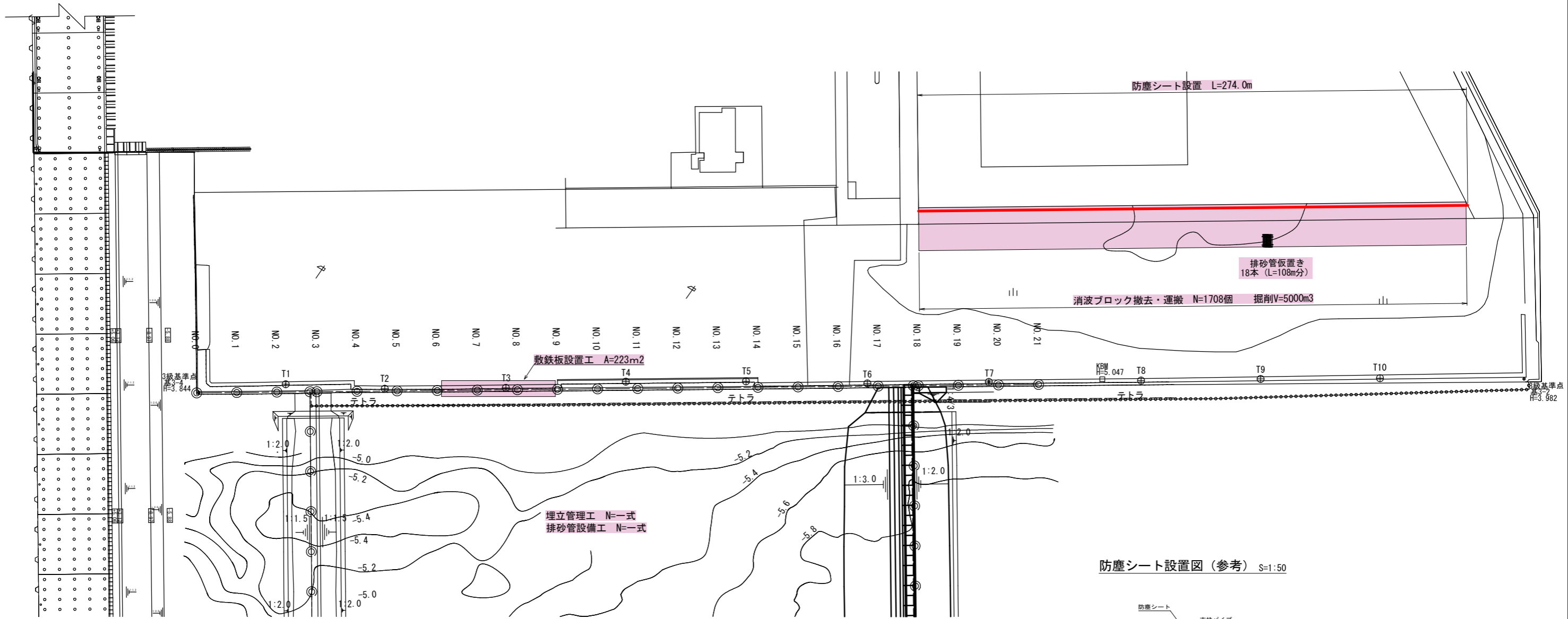
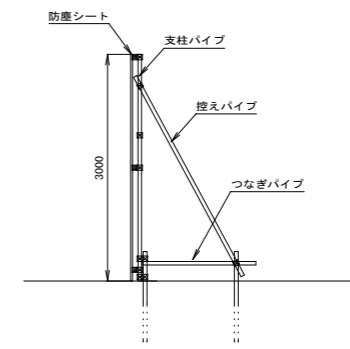


# 計画平面図

S=1:1000



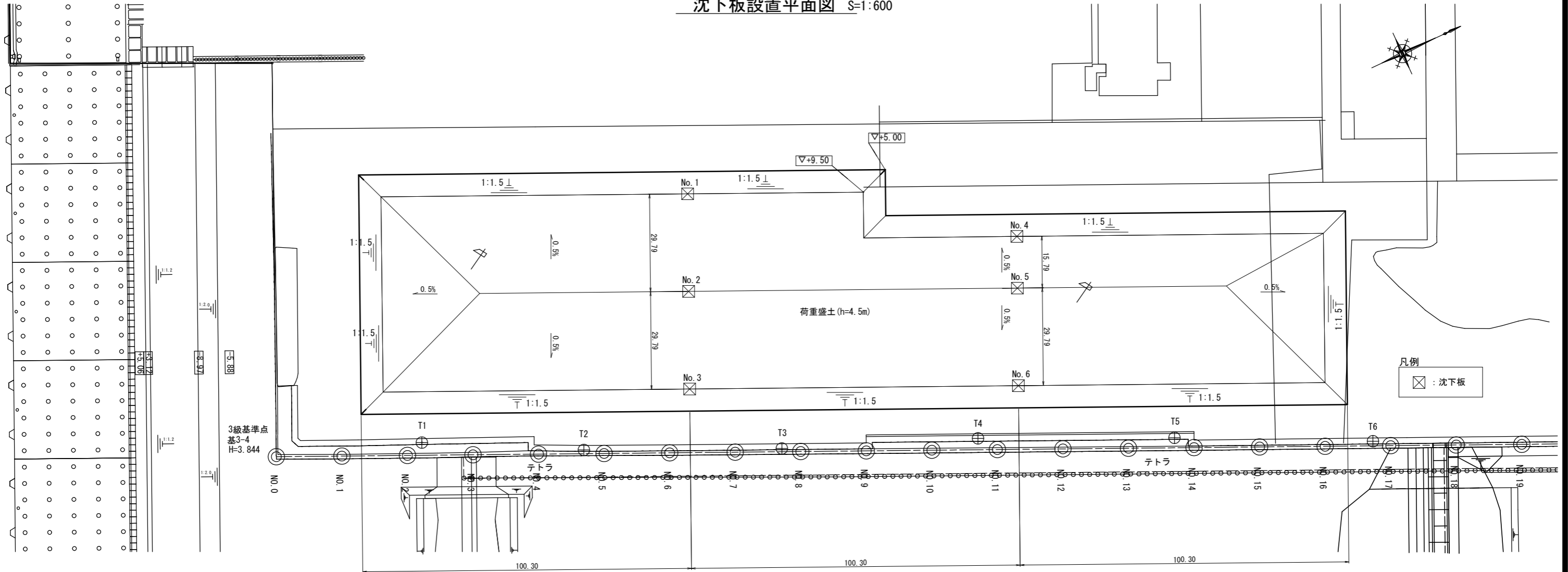
防塵シート設置図 (参考) S=1:50



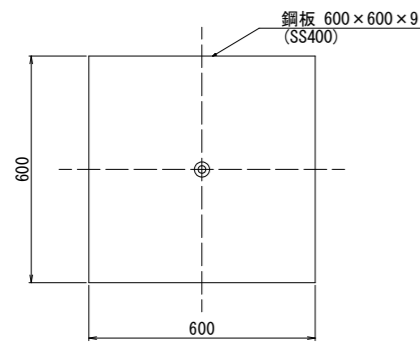
工事名	霞ヶ浦地区北心頭土地造成 (埋立管理等) 工事		
図面名	計画平面図		
年月日			
尺度	図示 (A1印刷時)	図面番号	1
会社名			
事務所名	四日市港管理組合		

# 沈下板設置工図(参考)

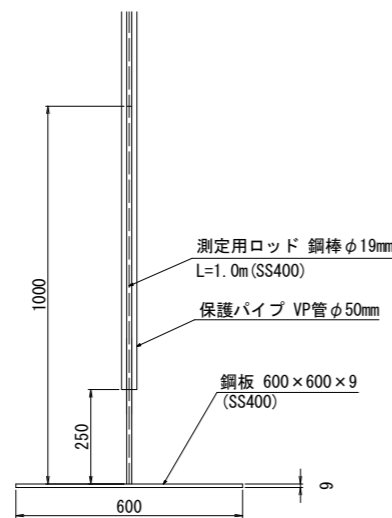
沈下板設置平面図 S=1:600



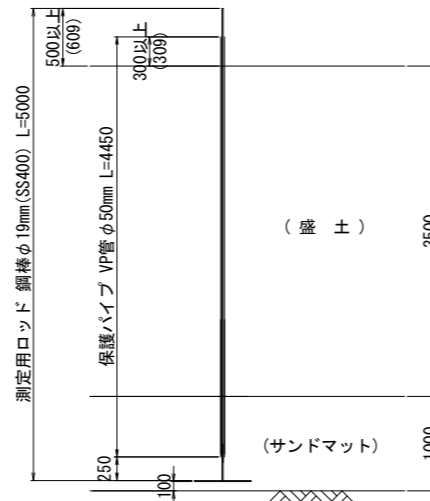
平面図 S=1:10



側面図 S=1:10



設置要領図 S=1:40  
(サンドマット内)



設置一覧表

沈下板No.	計画高 (m)	地盤高 (m)	盛土高 (m)	鋼板 600×600×9	測定用ロット長		保護パイプ VP管φ50mm
					枚数	鋼棒φ19mm	
No. 1	9.50	5.00	4.50	1.00	4.90	L=1.00m(本)	全長(m)
No. 2	9.50	5.00	4.50	1.00	4.90	5.00	4.45
No. 3	9.50	5.00	4.50	1.00	4.90	5.00	4.45
No. 4	9.50	5.00	4.50	1.00	4.90	5.00	4.45
No. 5	9.50	5.00	4.50	1.00	4.90	5.00	4.45
No. 6	9.50	5.00	4.50	1.00	4.90	5.00	4.45
合計				6.00	29.40	30.00	26.70

※測定用ロット長 = 盛土高-10cm+50cm  
 ※保護パイプ長 = 盛土高-10cm+30cm-25cm

鋼材表

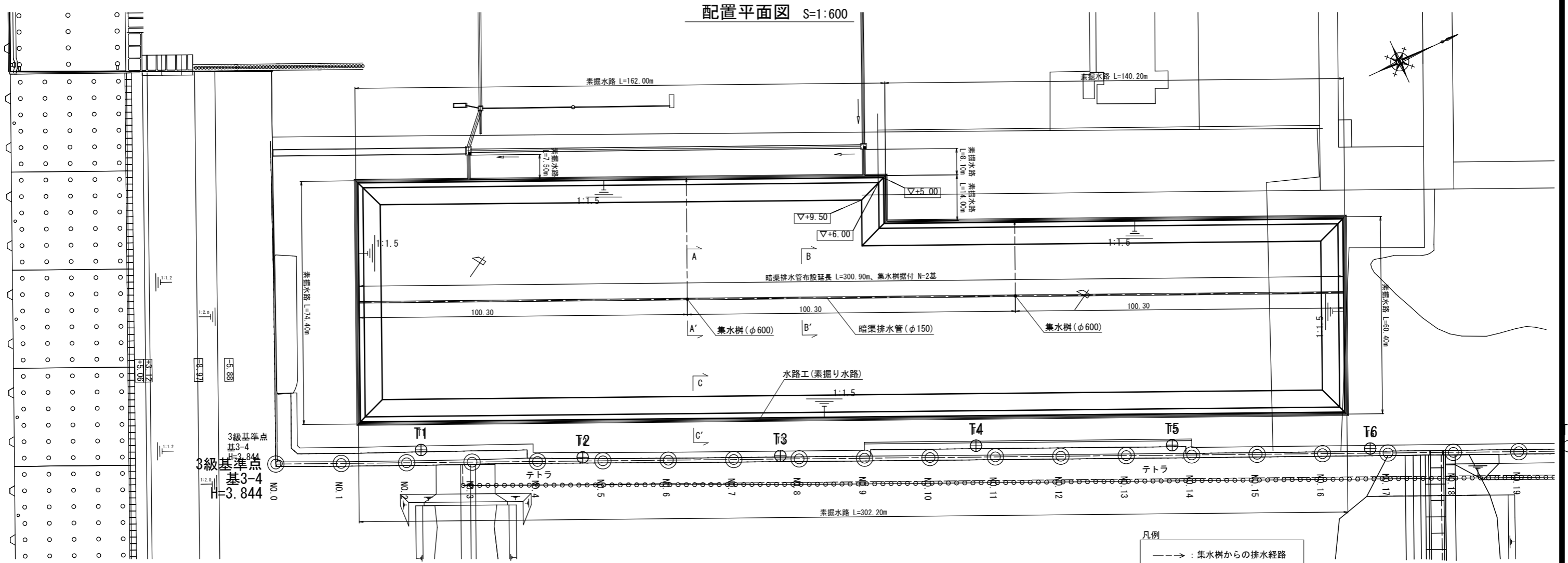
種別	形状・寸法	単位質量	本(枚)数	数量(kg)	摘要
鋼板	600×600×9	26kg/枚	6.00 枚	156.00 kg	SS400
測定用ロッド	鋼棒φ19mm, L=1.0m	2.74kg/本	30.00 本	82.20 kg	SS400, ナット付

※注記

- ・沈下板の敷高は、不陸調整のため原地盤の地表面から100mm以上上方に設置すること。
- ・鋼棒は両端ネジ切り加工とし、ナットにより接続させる。
- ・保護パイプの延長は、盛土の施工状況や継ぎ足す鋼棒長を踏まえて、分割長を適宜調整すること。
- ・鋼棒延長については、現場にて切断等で調整が可能である。

工事名	震ヶ浦地区北ふ頭土地造成(埋立管理等)工事		
図面名	沈下板設置工図(参考)		
年月日			
尺度	図示 (A1印刷時)	図面番号	2
会社名			
事務所名	四日市港管理組合		

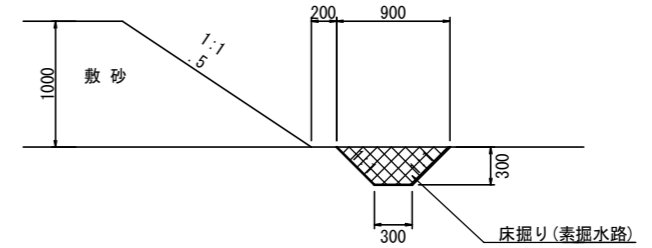
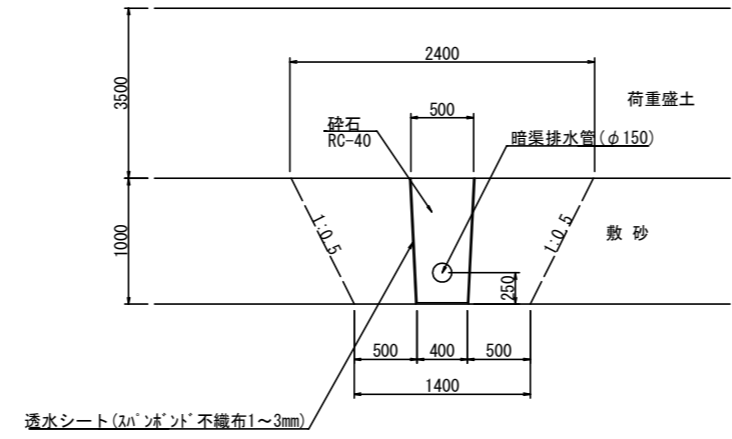
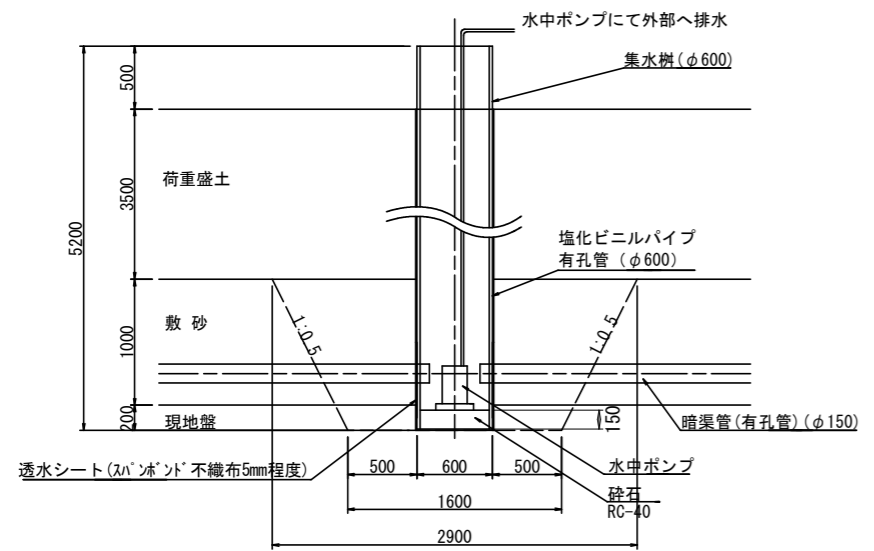
# 排水工計画図 (参考)



集水樹詳細図 S=1:30  
A-A' 断面

暗渠排水管詳細図 S=1:30  
B-B' 断面

素掘水路詳細図 S=1:30  
C-C' 断面



※注記  
 ・標高はYP表記 (Y.P. ±0.000m = T.P. -1.251m)  
 ・現地の沈下状況に合わせて水中ポンプの台数を調整すること。  
 ・暗渠排水管の端部は水路工への排水のため盛土の外に出しておくこと。

工事名	霞ヶ浦地区北ふ頭土地造成(埋立管理等)工事		
図面名	排水工計画図(参考)		
年月日			
尺度	図示	図面番号	3
会社名			
事務所名	四日市港管理組合		